

UPOTETTAVA KAASU-UUNI

KÄYTTÖOHJE

SISÄLLYSLUETTELO

Uunin asennus.....	1
Peitelista ja turvapaneeli.....	1
Uunin mitat.....	2
Ilmanvaihto.....	2
Sähköliitântä ja turvallisuus.....	3
Kaasuliitântä ja turvallisuus.....	3
Kaasuputkiliitännän vaihtaminen nestekaasukäyttöä varten.....	4
Tärkeitä varoituksia.....	4
Tekniset tiedot	5
Uunin osat ja ohjauspaneeli.....	5
Uunissa olevat symbolit, uunin päällekytkentä ja käyttö.....	6
Uunin kaasupolttimien sytyttäminen manuaalisesti.....	6
Vartaan ja lämpösuojan käyttö.....	7
Uunin käyttö ja yleisiä turvaohjeita.....	7
Huolto ja puhdistus.....	8
Uuninluukun ja -luukun lasin puhdistus ja uunivalon polttimon vaihto.....	8

UUNIN ASENNUS

Arvoisa asiakas,

Pyrimme tarjoamaan asiakkaillemme korkealuokkaisen uunin, joka on valmistettu modernissa tehtaassamme huolellisesti ja laadunvarmistuskäytäntöjä noudattaen.

Suosittellemme tämän käyttöohjeen lukemista huolellisesti ennen uunin asennusta ja käyttöönottoa. Säilytä käyttöohje myöhempää käyttötarvetta varten.

Pakkausmateriaali (muovipussit, styroksi jne.) tulee toimittaa asianmukaisesti jätteidenkeruupisteeseen. Älä jätä pakkausmateriaaleja lasten ulottuville - tukehtumisvaara.

TÄMÄ UUNI TULEE ASENTAA JA SITÄ TULEE KÄYTTÄÄ KAIKKIA VOIMASSA OLEVIA PAIKALLISIA, KANSALLISIA SEKÄ LIITTYVIÄ KANSAINVÄLISIÄ MÄÄRÄYKSIÄ JA TURVA-OHJEITA NOUDATTAEN. KÄYTTÖ ON SALLITUA VAIN RIITTÄVÄN HYVIN TUULETETUISSA TILOISSA. LUE KÄYTTÖOHJE ENNEN UUNIN ASENNUSTA TAI KÄYTTÖÄ.

Symbolien merkitys

Tässä käyttöohjeessa käytetään seuraavia symboleja



Tärkeä tieto



Varoitus



Sähköiskuvaara

UUNIN ASENNUS

! Tämä uuni tulee asentaa voimassa olevia sähkö- ja kaasulaitteita koskevia määräyksiä ja säädöksiä noudattaen ja vain riittävän hyvin tuuletettuun tilaan.

Kaikki kaasukäyttöiset laitteet tulee jättää valtuutetun kaasulaitteiden asentajan tehtäväksi. Kaasulaitteiden asentajalla tulee olla voimassa oleva kaasulaitteiden asennuslupa. Tämän laitteen väärä asennustapa poistaa takuun ja valmistajan vastuun laitteen mahdollisesti aiheuttamista vioista.

Brittiläisen standardin mukaan tämä uuni tulee asentaa seuraavien Brittiläisten tai vastaavien muiden kansallisten määräysten mukaisesti:

Kaikki Brittiläiset tai kansalliset standardit / määräykset, erityisesti BS 5440 Part 2 2000 ja:

- maakaasun osalta BS6172:2004 ja BS6891:1988
- propaanikaasu BS5482 Part 1 (kun asennus tehdään asuntoon jossa asutaan pysyvästi), Part 2 (kun asennus tehdään matkailuvaunuun tai matkailuautoon) ja Part 3 (kun asennus tehdään veneeseen).
- Kaasuturvallisuus (asennus ja käyttö) säädökset 1994 (muutos 1998).
- Liittyvät rakennus- ja IEE-säädökset (sähkökaapelointi ja sähkö)

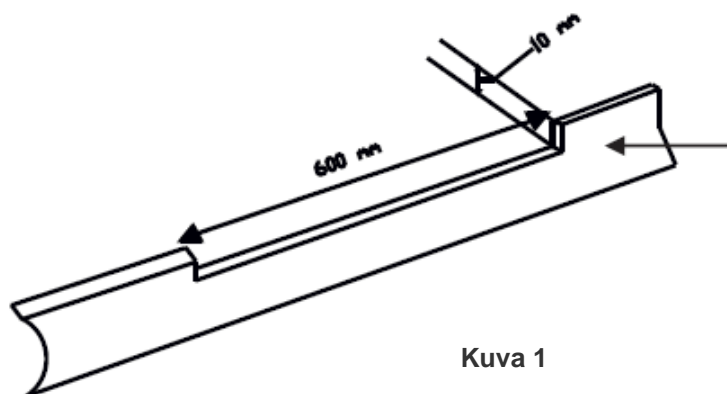
Laite on mahdollista asentaa keittiöön tai keittiön ruokailuosaan MUTTA ei huonetilaan jossa on kylpyamme tai suihku.

Tärkeitä asennukseen liittyviä ohjeita:

- Uunin sivuilla ja takana olevien seinä- tai kaappimateriaalien tulee olla valmistettu kuumuutta kestävästä materiaaleista.
- Uunin asennus tulee jättää pätevän ja valtuutetun tahon suoritettavaksi ja erityisesti riittävän ilmanvaihdon varmistamiseen tulee kiinnittää huomiota.
- Uunin viereisten pintojen tulee kestää vähintään 120°C lämpötila (per EEC-määräykset).
- Uuni on mahdollista asentaa vakiokokoiseen 600 mm leveään kaapistaukkoon (kts. kuva 3) tai osaksi korkeaan rakennelmaan huomioiden kaikki asennusohjeen vaatimukset.
- Molemmissa asennusvaihtoehdoissa (ks. edellinen kohta) tulee varmistaa riittävä ilmanvaihto. Uunin taakse tulee jättää vapaata ilmatilaa vähintään 85 - 90 mm:n verran.

PEITELISTA JA TURVAPANEELI

- Älä astu tai nojaa uunin luukkuun äläkä aseta painavia esineitä uunin luukun päälle. Uunia ei saa siirtää uunin luukusta kiinni pitäen.
- Pysyvä ilmanvaihtoaukko tulee järjestää uunin alle. Peitelistaan tulee työstää kuvassa 1 näkyvän tyyppinen ja vähintään ilmoitettujen mittojen mukainen ilmanvaihtoaukko, jota ei saa peittää missään olosuhteissa.



Peitelistassa aukko
600 mm x 10 mm
uunin rungon alapuolella

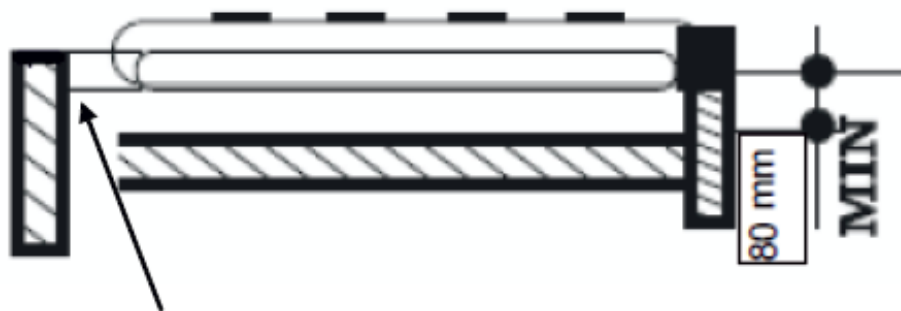
Kuva 1



Turvapaneeli tulee asentaa vahinkojen välttämiseksi!

TURVAPANEELI

Silloin kun uuni asennetaan vetolaatikon yläpuolelle tai laatikostoon tulee varmistaa, että uunin alaosa ei pääse kosketukseen kaapiston rakenteiden kanssa, koska uunin alaosa kuumenee voimakkaasti. Suositeltava tapa varmistaa tämä on asentaa puinen paneeli kaapin sisälle 80 mm uunin pohjan alapuolelle (kts. kuva 2). Paneelin tulee sisältää riittävän tehokas ilmanvaihtoaukotos taaksepäin.



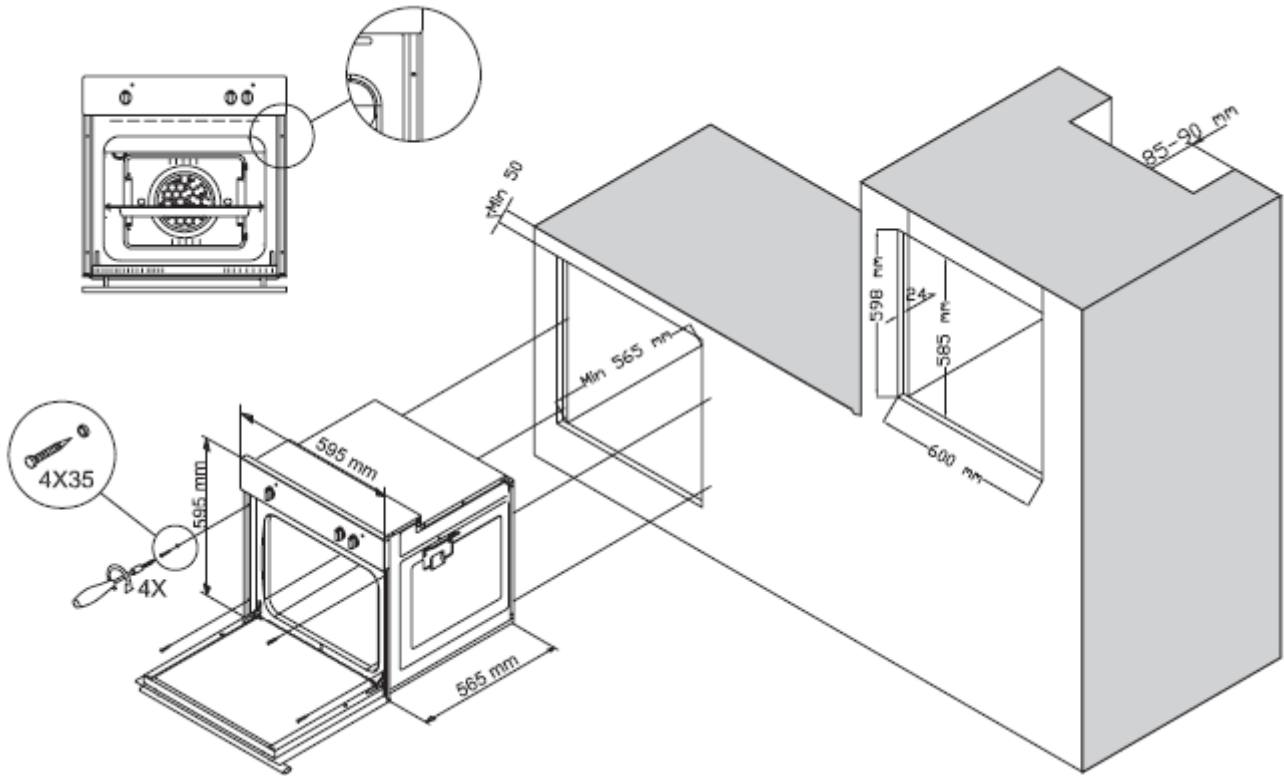
Ilmanvaihtoaukko

Kuva 2

Uunin alapuolella olevan paneelin tulee olla helposti irrotettavissa huoltotoimenpiteitä varten.

Jos uuni asennetaan työtason tai keittiöpöydän alle mitoituksien tulee noudattaa kuvassa 3 ilmoitettuja mittoja.

UUNIN MITAT



Kuva 3

Laitekilvessä ilmoitetut arvot perustuvat mainitun tyyppiseen asennukseen. Uuni ei saa päästä kosketuksiin sähköisten osien kanssa asennuksen jälkeen.

Ilmanvaihto

Brittiläisen standardin mukaisesti (tai muun liittyvän valtion vastaavia määräyksiä soveltavamalla):

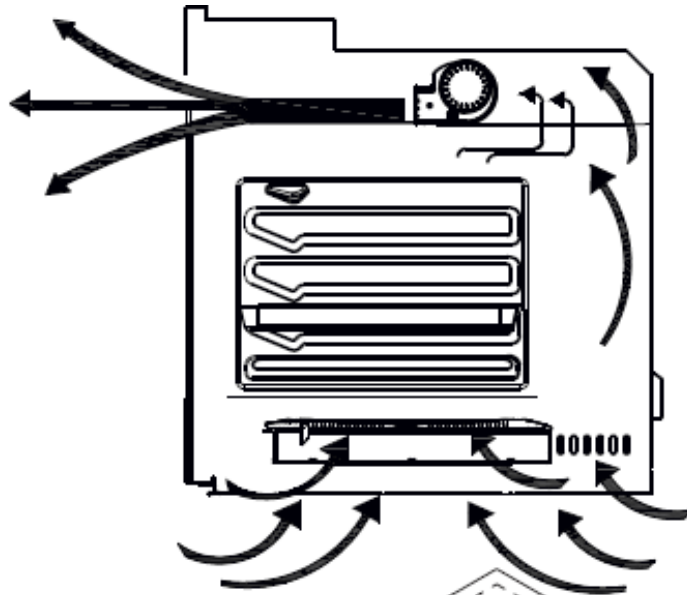
(Tämä uuni edellyttää huonetilalta ilmanvaihtoa joka täyttää BS5440:Part 2:2000 -määräykset).

- Kaikissa huoneissa tulee olla ikkuna joka johtaa suoraan ulkoilmaan tai vastaava ja tietyissä huonetiloissa tulee olla lisäksi pysyvä ilmanvaihtoaukko.
- Huonetilavuudet maks. 5 m³ edellyttävät vähintään pinta-alaltaan 100 cm² kokoista ilmanvaihtoventtiiliä.
- Huonetilavuudet välillä 5 m³ ... 10 m³ edellyttävät vähintään pinta-alaltaan 50 cm² kokoista ilmanvaihtoventtiiliä.
- Jos huone on suurempi kuin 5 m³ ja huoneessa on ovi joka johtaa suoraan ulkotilaan, ilmanvaihtoventtiili ei ole pakollinen.
- Jos samassa huonetilassa on muita polttoaineita polttavia laitteita tulee ilmanvaihtoventtiilien ja ilmanvaihdon vaatimukset tarkistaa standardista BS 5440 Part 2: 2000.
- Uunia ei saa asentaa makuuhuoneeseen jonka tilavuus on alle 20 m³ eikä kylpyhuoneeseen tai suihkutilaan.

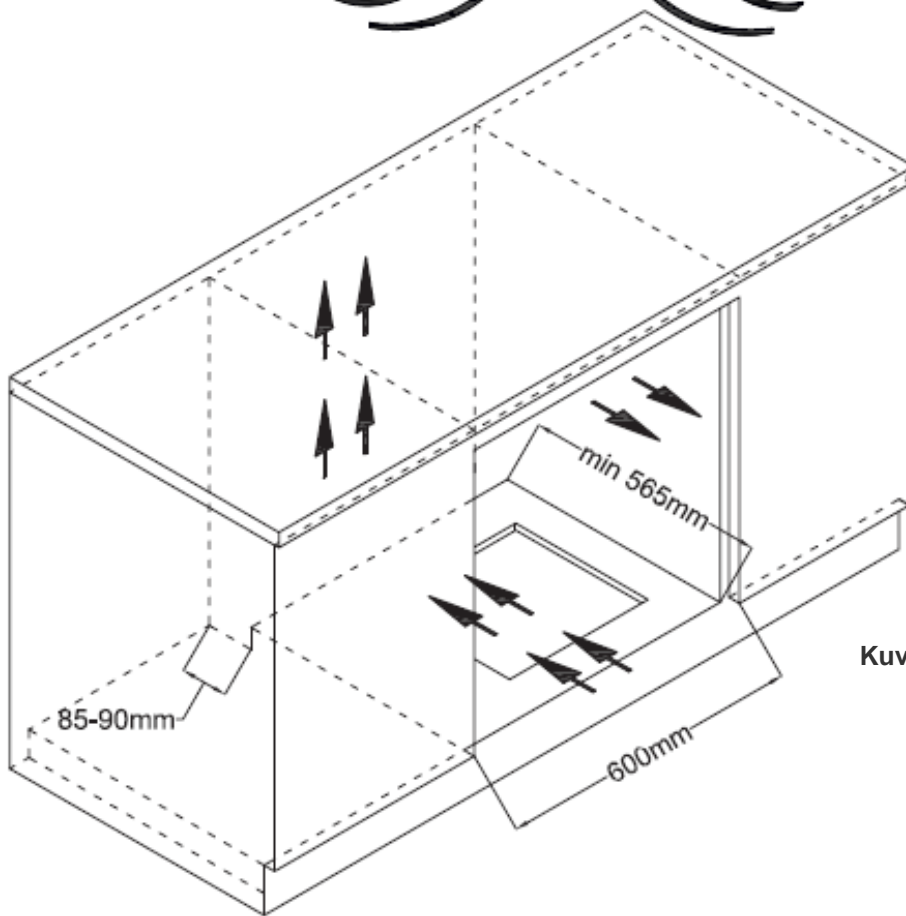


Riittävän ilmanvaihdon takaamiseksi kaapin takaseinä tulee irrottaa. On suositeltavaa asentaa uuni siten, että se lepää täysin tasaisella alustalla ja siten, että uunille on tilaa vähintään 560 mm (Kuva 3).

ILMANVAIHTO



Kuva 4



Kuva 5



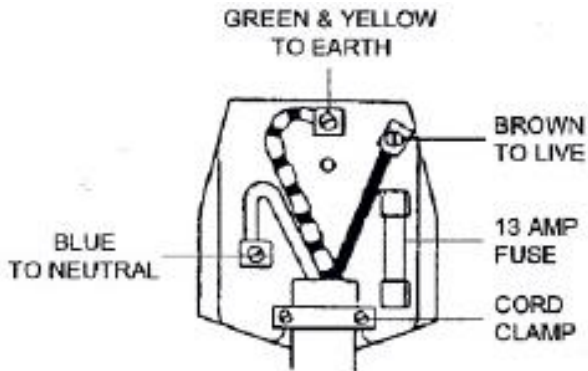
Kun uuni on päällä, sen ilmanvaihtoaukoista työntyy lämmintä tai kuumaa ilmaa ulos tuulettimen työntämänä. Tämän ilmanvaihdon esteetön toimivuus on tarpeellista uunin polttimen toimivuuden takaamiseksi ja hyvän paistotuloksen mahdollistamiseksi. ÄLÄ PEITÄ ilmanvaihtoaukkoja. Ilmanvaihtoaukkojen peittäminen voi aiheuttaa ruoan paistumiseen liittyviä ongelmia sekä uunin rungon vaurioitumisen.

SÄHKÖLIITÄNTÄ JA TURVALLISUUS



Sähköliitäntä ja turvallisuus

1. Tämä uuni tulee maadoittaa asianmukaisella tavalla.
2. Tämä uuni on valmistettu 230 - 240 VAC / 50 Hz vaihtovirtakäyttöä varten (Etelä-Afrikkaan tarkoitettu malli vastaavasti 220 - 240 VAC / 60 Hz) ja sen sähkönsyöttö tulee varustaa 16 A (Englannissa 13 A) sulakkeella). Mikäli käyttömaan sähköverkon vaihtojännite poikkeaa edellä mainituista ota yhteyttä jälleenmyyjään ja/tai valtuutettuun sähköasentajaan lisäohjeiden saamiseksi.
3. Mikäli 13 A sähköpistoke on vaihdettava uuteen varmista, että vaihto tapahtuu seuraavan kytkennän mukaisesti (UK-mallit):



RUSKEA JOHDIN = VAIHE
SININEN JOHDIN = NOLLA
KELTAVIHREÄ = SUOJAMAA

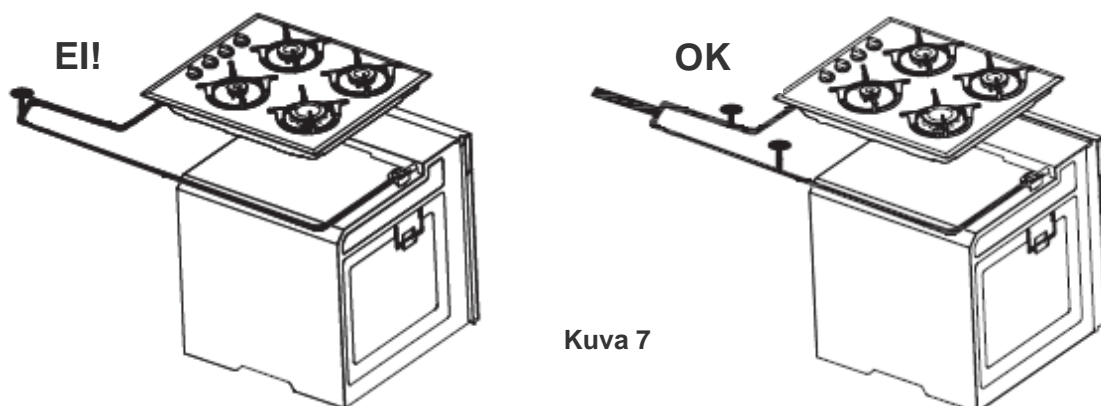
4. Uunin sähköliitäntä tulee toteuttaa VAIN suojamaadoituksen sisältävillä sähköliittimillä (Englannissa B.S. Approved -leimalla varustetuilla ja suojamaadoituksen sisältävillä liittimillä) ja noudattaen voimassa olevia maakohtaisia määräyksiä. Jos asennus on tehty muulla tavoin älä käytä uunia, estä sen käyttö ja ota yhteys valtuutettuun sähköasentajaan. Valmistaja ei vastaa vahingoista jotka aiheutuvat väärin suoritetusta sähköliitännästä.
5. Mikäli uunin sähköjohto vaurioituu se tulee vaihtaa vastaavaan 1 metrin pituiseen uuteen johtoon (H05RRF 3x1,5mm² silikonin verkkojohto) valtuutetun sähköasentajan toimesta.
6. Sähköjohto ei saa joutua kosketuksiin uunin kuumien osien kanssa.
7. Uuni tulee asentaa siten, että mahdollinen kaappi tai kaluste johon uuni on asennettu tarjoaa riittävän ilmanvaihdon sekä uunin ala- että yläpuolella.
8. Tämä uuni tulee asentaa valmistajan ohjeita noudattaen ja sen kiinnityksen kestävyys ja pitävyys tulee varmistaa.
9. Varmista, että sähköpistoke ja/tai pääkatkaisija on saavutettavissa ja että ne eivät pääse kosketuksiin uunin kuumien osien kanssa.

Kaasuliitäntä ja turvallisuus

1. Uuni tulee liittää kaasuputkeen tai kaasupullon joiden tulee täyttää kansalliset kaasulaitteita koskevat määräykset. Ennen liittämistä on syytä varmistaa, että uunin tekniset tiedot vastaavat kyseisen asennuskohteen kaasujärjestelmän tai kaasupullon teknisiä tietoja.
2. Jos käytetään nestekaasua nestekaasupullosta, tulee kaasupullon asentaa painesäädin, joka täyttää kansalliset määräykset.
3. Tarkista, kaasunsyötön (kaasulähteen) syöttöpaine vastaa tässä käyttöohjeessa taulukoituja (Polttimen ja suuttimen tekniset tiedot) arvoja, koska näin varmistat uunin turvallisen toiminnan ja mahdollisimman pitkän käyttöiän sekä minimoit kaasunkulutuksen.

KAASULIITÄNTÄ JA TURVALLISUUS

4. Jos uunin lisäksi halutaan asentaa liesi uunin päälle, on ehdottomasti kiellettyä liittää uuni ja liesi samaan kaasuliitännään. Sekä uuni että liesi tulee liittää oman sulkuventtiilin kautta itse pääkaasunsyöttöön (kts. kuva 7).



Kuva 7

5. Liitä kaasuletku uuniin / liepeen soveltuvalla kaasuliittimellä.

6. Vuodontestaus on suoritettava ensimmäiseksi asennuksen jälkeen, toimi seuraavasti:

- Sulje uunin ja mahdollisen liedin säätimet etupaneeleista.
- Avaa kaasusyöttö (kaasupullon paineensäätimen venttiili ja erilliset sulkuventtiilit).
- Levitä vuodonetsintään tarkoitettua nestettä (saippuavesiliuosta) tai käytä vuodonetsintään tarkoitettua spraytä ja käy läpi kaikki liittimet. Jos kaasua vuotaa se ilmenee kuplintana. Uunia tulee käyttää vain hyvin tuuletetussa tilassa ja se tulee asentaa tasaiselle riittävän kestäväälle pinnalle.

HUOM! Käytä kaasuasennuksissa vain viranomaishyväksytyjä ja kansalliset standardit ja vaatimukset täyttäviä letkuja, putkia, liittimiä ja asennusmenetelmiä ja ennen kaikkea käytä vain valtuutettua kaasulaitteiden asentajaa.

HUOM! Kaasulaitteet tulee tarkistuttaa tietyin väliajoin valtuutetun kaasulaitteiden asentajan toimesta ja kaasuletkuissa on nk. päiväysleima, joka määrittää viimeisen käyttöpäivämäärän, jonka täytyessä viimeistään kaasuletku on vaihdettava uuteen. Lisätietoja kaasulaitteiden toimittajalta sekä kaasulaitteiden asentajilta.

Ennen uunin (lieden) liittämistä

Lue käyttöohje huolellisesti läpi ennen asennusta ja ennen käyttöä. Tässä käyttöohjeessa on tärkeitä turvallisuuteen liittyviä tietoja sekä hoitoon ja huoltoon liittyviä ohjeita. Säilytä tämä käyttöohje huolellisesti mahdollista myöhempää käyttöä varten. Varmista, että mahdollinen seuraava käyttäjä saa tämän käyttöohjeen itselleen.



Asennus ja huolto tulee jättää valtuutetun kaasuasentajan tehtäväksi.



Mikäli kaasun syöttöpaine poikkeaa uunin suositellusta syöttöpaineesta on asennettava sopiva painensäädin itse syöttöön. Lisätietoja jälleenmyyjältä ja valtuutetusta kaasulaitteiden asentajalta.

Mitä tehdä jos haistan kaasun hajua?

- Varoita paikalla olevia muita ihmisiä
- Sulje kaasuhanat
- Älä kytke mitään sähkölaitetta päälle
- Älä kosketa sähkökatkaisijoita äläkä käytä puhelinta
- Avaa kaikki ikkunat ja ovet mahdollisimman tehokkaan tuuletuksen aikaansaamiseksi
- Varmista että kyseisiin tiloihin ei jää ihmisiä ja varoita naapureita
- Soita huoneiston ulkopuolelta hätäkeskukseen ja pyydä paikalle palokunta
- Ota yhteys valtuutettuun kaasulaitteiden asentajaan.

KAASUPUTKILIITÄNNÄN VAIHTAMINEN NESTEKAASUKÄYTTÖÄ VARTEN

Kaasuputkiliitännän vaihtaminen nestekaasukäyttöä varten

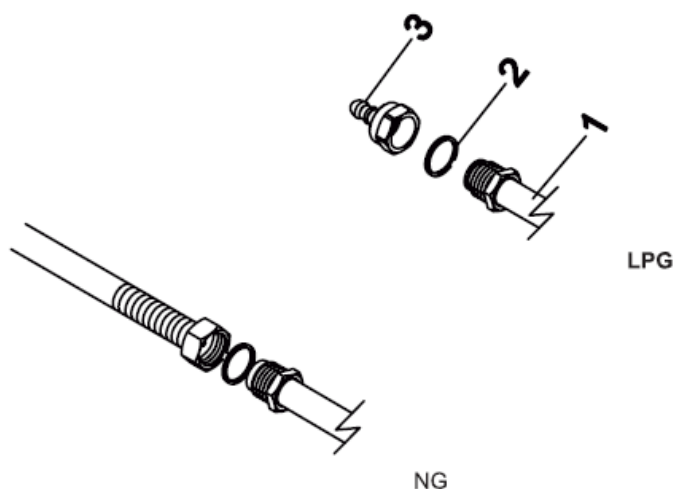
Seuraavassa esitetty toimepide tulee jättää VAIN valtuutetun kaasulaitteiden asentajan tehtäväksi.

Jos ostamasi uuni on asetettu toimimaan nestekaasulla (LPG), letkusovitin (3) liitetään kuvan osoittamalla tavalla.

Mikäli uuni muunnetaan maakaasukäytöstä (NG Natural Gas) nestekaasukäyttöiseksi (LPG Liquid Propane Gas) letkusovitin (3) tulee purkaa ja tilalle tulee asentaa metallinen joustava letku (1) ja uusi tiiviste.

Jos uuni on asetettu toimimaan maakaasulla letkun päähän ei tarvitse asentaa sovitinta.

Muista aina tarkistaa liitännöiden tiiviys mahdollisten vuotojen havaitsemiseksi joka kerta kun olet muuttanut tai muutoin avannut liitännöjä. Tiiviste (2) on kertakäyttöinen ja pitää vaihtaa uuteen joka kerta kun liitäntä avataan.



Kuva 8



Valmistaja ei vastaa vahingoista jotka aiheutuvat näiden ohjeiden noudattamatta jättämisestä.



TÄRKEITÄ VAROITUKSIA!

1. Noudata kaikkia kaasulaitteiden asennuksiin ja käyttöön liittyviä viranomaismääräyksiä.
2. Uunin tekniset tiedot on lueteltu uunin laitekilvessä, joka on kiinnitetty uunin taakse. Laitekilvessä on mainittu tehdasasenteinen kaasutyyppi (LPG tai NG).
3. Uunin sähköliitännän pistoke on varustettu suojamaadoituskontakilla (nk. Schuko-pistoke). Varmista, että uunin sähköpistoke liitetään vain suojamaadoituksella varustettuun vastakkeeseen. Valmistaja ei vastaa vahingoista jotka aiheutuvat suojamaadoittamattoman sähköliitännän käytöstä.
4. Varmista, että kaasuletku ja sähköjohto eivät pääse kosketuksiin uunin kuumenevien tai kuumien osien kanssa. Pidä kaasuletku ja sähköjohto myös etäällä terävistä reunoista ja esineistä sekä muista kuumista kohteista.

TÄRKEITÄ VAROITUKSIA

5. Mikäli sähköjohto on vaurioitunut se on vaihdettava valmistajan, sen valtuuttaman huollon tai muun pätevän ja valtuutetun sähköasentajan toimesta vastaavan tyyppiseen uuteen johtoon. (kts. Sähköliitântä ja turvallisuus).
 6. Varmista sähköiskun välttämiseksi, että uuni on kytketty pois päältä ennen kuin ryhdyt vaihtamaan uunin sisällä olevaa polttimea.
 7. Liitä uunin kaasuliitântä LPG-kaasun tapauksessa syöttöpaineella 30 mbar varustettuun syöttöön ja NG-kaasun tapauksessa vastaavasti syöttöpaineella 21 mbar varustettuun syöttöön. Tarkista syöttöpaineet paikalliselta kaasulaitokselta ja valtuutetulta kaasulaitteiden asentajalta ja varmista yhteensopivuus.
 8. Liitä uunin kaasuliitântä LPG-kaasulähteeseen mahdollisimman lyhyellä kaasuletkulla ja tarkista mahdolliset kaasuvuodot ennen käyttöönottoa.
 9. Mikäli uunia käytetään nestekaasulla (propanilla) uunia ei saa asentaa maatasen alapuolella sijaitsevaan tilaan kuten kellariin tai vastaavaan.
 10. Älä koskaan käytä avotulta tai liekkiä kuten tupakansytytintä, kynttilää, tulitikkuja, sytytettyä tupakkaa tai vastaavaa vuodontestausta suorittaessasi.
 11. Uunin käytöstä seuraa kostean ilman muodostumista sekä kuumaa ilmaa, varmista, että käyttötilan ilmanvaihto toimii riittävän tehokkaasti. Tarkista ilmanvaihtoventtiileiden toimivuus ja kunto.
 12. Uunin kosketeltavissa olevat osat kuumentuvat uunia käytettäessä, estä lasten pääsy uunin lähelle.
 13. Älä koskaan kosketa uunin luukun lasia uunin ollessa käytössä ja huomioi että lasi ja muut kuumentuneet osat pysyvät kuumina jonkin aikaa myös käytön jälkeen.
 14. Tarkista aina ennen uunin käyttämistä, että verhot, irtonaiset paperit ja muut herkästi syttyvät esineet ovat riittävän etäällä uunista. Älä säilytä herkästi syttyviä aineita tai esineitä uunin sisällä tai päällä.
 15. Uuni tulee asentaa sähköverkkoon siten, että sen voi kytkeä irti sähköverkosta erillisellä kytkimellä, jonka tulee sisältää riittävän monta napaa kaikkien johtimien katkaisemiseksi (vaihe, nolla).
 16. Kaasuventtiilien säätimissä on suojalukitus. Älä yritä kääntää säätimiä ellet ole ensin painanut säädintä sisäänpäin.
 17. Varmista, että kaikki pakkausmateriaalit on poistettu uunin sisältä ja ympäriltä ennen uunin käyttöä. Pakkausmateriaalit voivat syttyä tuleen ja aiheuttaa vakavan onnettomuuden. Toimita pakkausmateriaalit jätteidenkeruupisteeseen. Älä jätä pakkausmateriaaleja lasten ulottuville.
- b Pidä lapset ja liikuntavammaiset tai muutoin rajoittuneet henkilöt poissa uunin lähetyviltä sen ollessa käytössä ja/tai kuuma. Lasten ei saa antaa leikkiä uunilla tai käyttää uunia ilman valvontaa.
19. Älä säilytä tai jätä astioita uunin alaosaan rasvojen keruuta varten varsinkaan uunin ollessa käytössä. Uunin vuoraus voi vaurioitua.



MIKÄLI UUNI EI TOIMI!

1. Tarkista onko kaasun syöttöventtiili auki.
2. Tarkista ovatko kaasuletkut ehjiä tai lytyssä.
3. Tarkista kaasuletkun ja uunin välinen liitântä.
4. Tarkista äänen perusteella virtaako kaasu.
5. Tarkista soveltuuko kaasuventtiili käytettäväksi uunin kanssa.
6. Suosittelemme kaasupullojen, kaasuletkun ja kaasuventtiilin tarkistamista vuosittain.
7. Jos ongelma ei ratkea, ota yhteys valmistajan valtuuttamaan kaasulaitteiden huoltoliikkeeseen tai muuhun valtuutettuun kaasulaitteiden korjaajaan.

TEKNISET TIEDOT

Polttimien ja suuttimien tekniset tiedot

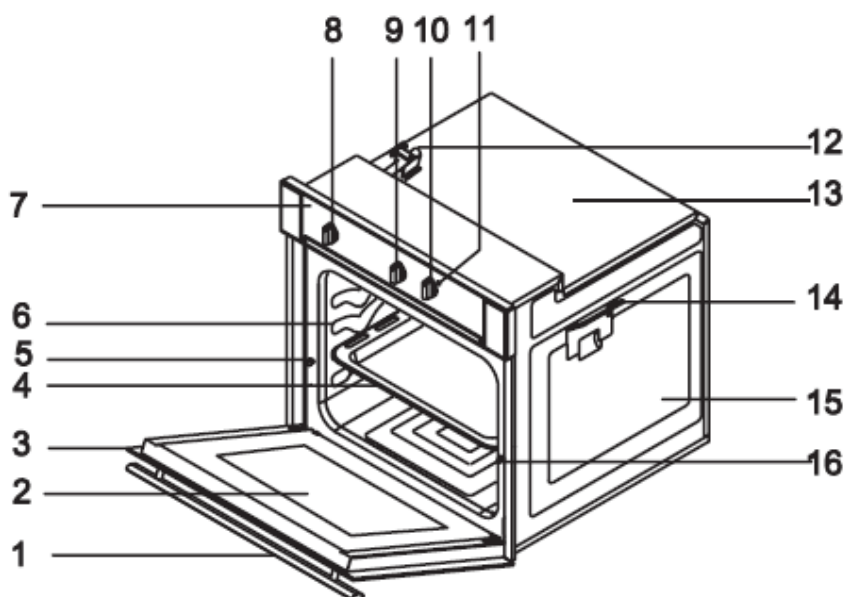
Polttimien injektorien arvot kaasutyypin mukaan			LPG	NG
			G30 - 30 mbar	G20 - 20 mbar
Yläpoltti tai grillipoltin	Injektori	mm	0,57	0,95
	Kulutus	g/h m ³ /h	110	0,162
	Teho	kW	1,39	1,78
Alapoltin	Injektori	mm	0,65	0,97
	Kulutus	g/h m ³ /h	140	0,181
	Teho	kW	1,78	2,00

Uunin tekniset tiedot

Ominaisuus	Arvo
Ulkoleveys	595 mm
Ulkosyvyys	610 mm
Ulkokorkeus	595 mm
Sisäleveys	460 mm
Sisäsyvyys	400 mm
Sisäkorkeus	350 mm
Uunin tilavuus	64 litraa
Uunin sisävalon polttimon teho	15 W
Uunin polttimen teho	2000 W
Grillipolttimen teho	1400 W
Tuulettimen teho	22 W
Käyttöjännite	230 VAC / 50 Hz

UUNIN OSAT JA OHJAUSPANEELI

Kokonaisnäkö



1. Uunin luukun kahva
2. Uunin luukun sisälasi
3. Uunin luukun lasi
4. Uunin pelti
5. Grillin suojakytkin (valinnainen)
6. Syvennys
7. Ohjauspaneeli
8. Lämpötilan säädin (termostaatti)
9. Mekaaninen ajastin (muistutin)
10. Toimintovalitsin
11. Uunin merkkivalo
- 12.
13. Takakansi
14. Kuljetuskahva
15. Sivupaneeli
16. Sytytyksen suojakytkin



Ajastin



Uunin poltin



Grillin poltin



Varras



Valo

OHJAUSPANEELIN SÄÄTIMET (MALLISTA RIIPPUEN)

Termostaattisäädin

Uunin käyttämiseksi säädä haluttu lämpötila. Asetusväli 50°C ... 280°C .

Grillin suojakytkin (valinnainen, asennettu vain Iso-Britanniaan toimitettavissa malleissa)
Käytössä ylimääräisen suojakytkimenä tietyissä malleissa. Grillin toiminta edellyttää luukun auki pitämistä.

Sytytyksen suojakytkin

Suojakytkin, joka estää uunin polttimen sytyttämisen uunin luukun ollessa suljettuna.



Pidä uunin luukku auki grillin käytön aikana.



HUOM! Kaikkia säätimiä ei ole välttämättä kaikissa malleissa.

UUNISSA OLEVAT SYMBOLIT. UUNIN PÄÄLLEKYTKENTÄ JA KÄYTTÖ

Mekaaninen ajastin (muistutin)

Minuuttiajastin, asetettavissa enintään 60 minuuttiin. Kun ajastusaika on kulunut umpeen tuottaa merkkiään. Toimii itsenäisesti erillään uunin muista toiminnoista.

Ajastimen säädin tulee ensin kääntää myötäpäivään 60 minuuttiin ja sitten sen jälkeen haluttuun ajastusaikaa vastaavaan asentoon vastapäivään. Kun säätimestä päästetään irti ajastin alkaa mekaanisesti ajastaa kohti nollaa. Kun ajastusaika on päättynyt kuuluu merkkiään.

SÄÄTIMISSÄ OLEVAT MERKINNÄT



Uunin poltin: Voit uudelleenlämmittää tai ruskistaa ruokia alapolttimen avulla. Lisäksi se soveltuu ruokien säilyttämiseen tarkoitettuun lämmitykseen.



Grillipoltin: Tätä toimintoa voi käyttää grillaamiseen. Aseta ruoka ritilähyllylle ja aseta ritilähylly uunin ylätasolle. Aseta sen jälkeen syvä pelti ritilähyllyn alle rasvapannuksi.



Varras (kanavarras): Tämä toiminto on kuvattu muissa kohdissa tässä käyttöohjeessa.



Uunin valo: Tämä toiminto on kuvattu muissa kohdissa tässä käyttöohjeessa.

Käynnistäminen ja käyttö



Ensimmäisen käyttökerran yhteydessä kuumenna tyhjä uuni uunin luukku suljettuna maksimilämpötilaan ja anna olla päällä 45 minuutin ajan.

Varmista, että huonetila on hyvin tuuletettu ennen kuin kytket uunin päälle ja avaat uunin luukun. Uunista voi tulla hieman epämiellyttävää tuoksua ensimmäisellä kuumennuskerralla kun valmistuksen yhteydessä uuniin laitetut suoja-aineet palavat pois.

Uunin tai grillin polttimen käyttö

- **Uunin polttimen käyttö**

Tämän uunin yläpoltinta (grilliä) ja alapoltinta ei voi käyttää samaan aikaan. Kun haluat käyttää jompaa kumpaa poltinta, paina säädintä ensin pohjaan 5 sekunnin ajana ilman poistamiseksi kaasulekusta ja sytytä sitten poltin joko automaattisen sytytystoiminnon (valinnainen) tai tulitikun avulla.

Kun poltin on syttynyt, pidä säädin pohjaan painettuna 10 - 15 sekunnin ajan liekinvarmistimen saattamiseksi valmiustilaan.

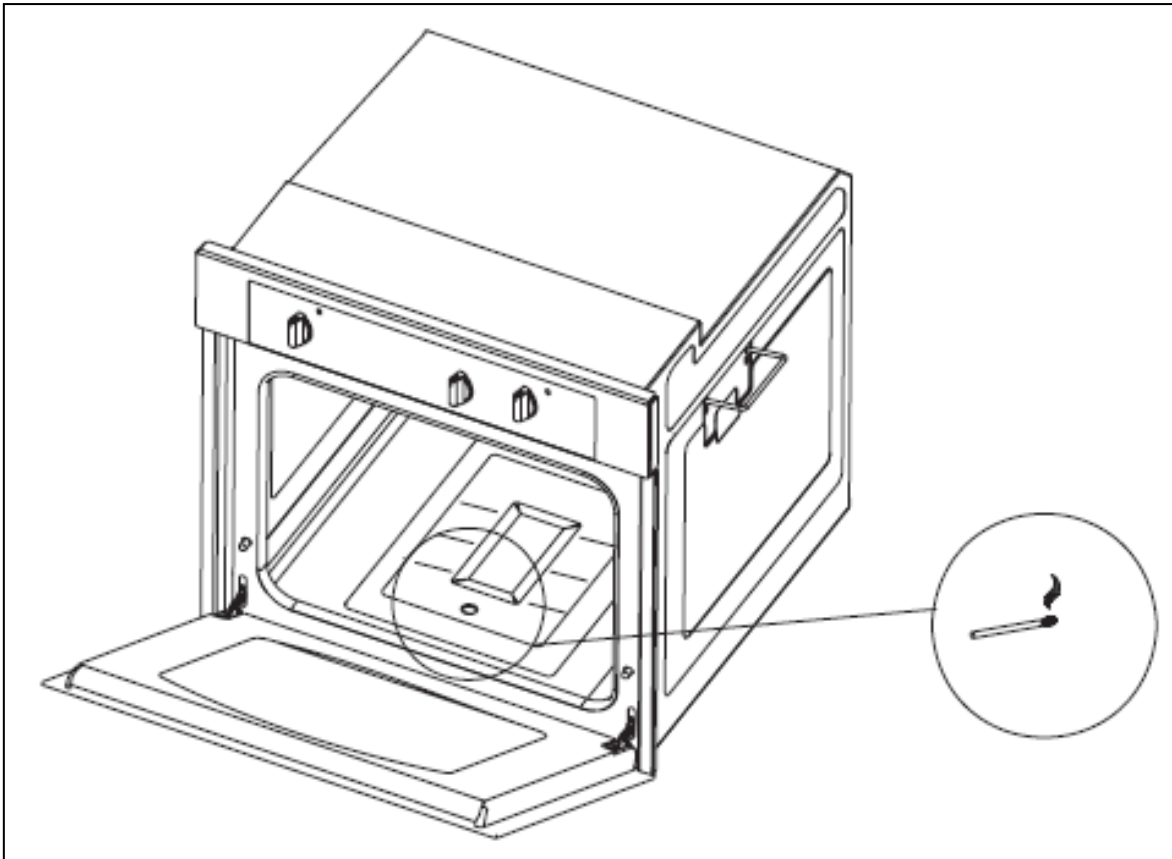
Kun polttimen liekki on syttynyt ja palaa kunnolla ja vakaasti ja on palanut noin minuutin parin verran, voit sulkea uunin luukun.

Vihjeitä grillaukseen:

Muista aina avata uunin luukku kun grillaat.

Mikäli mahdollista käytä saman paksuisia lihapaloja. Tällöin lihapalat paistuvat ruskeiksi pinnoilta mutta jäävät sopivan mehukkaiksi keskeltä. Mausta ja suolaa liha vasta grillauksen jälkeen. Aseta lihapalat suoraan ritilälle. Jos grillaat vain yhtä lihapalaa saat parhaan paistotuloksen kun asetat sen keskelle ritilää. Laita syvä pelti rasva-astiaksi ritilän alapuolelle jotta lihasta tihkuvat nesteet ja rasva eivät putoa uunin pohjalle ja pala kiinni. Käännä lihapat kun paistoaikaa on kulunut 2/3 arvioidusta kokonaispaistoaajasta.

UUNIN KAASUPOLTTIMIEN SYTYTTÄMINEN MANUAALISESTI



Kuva 10

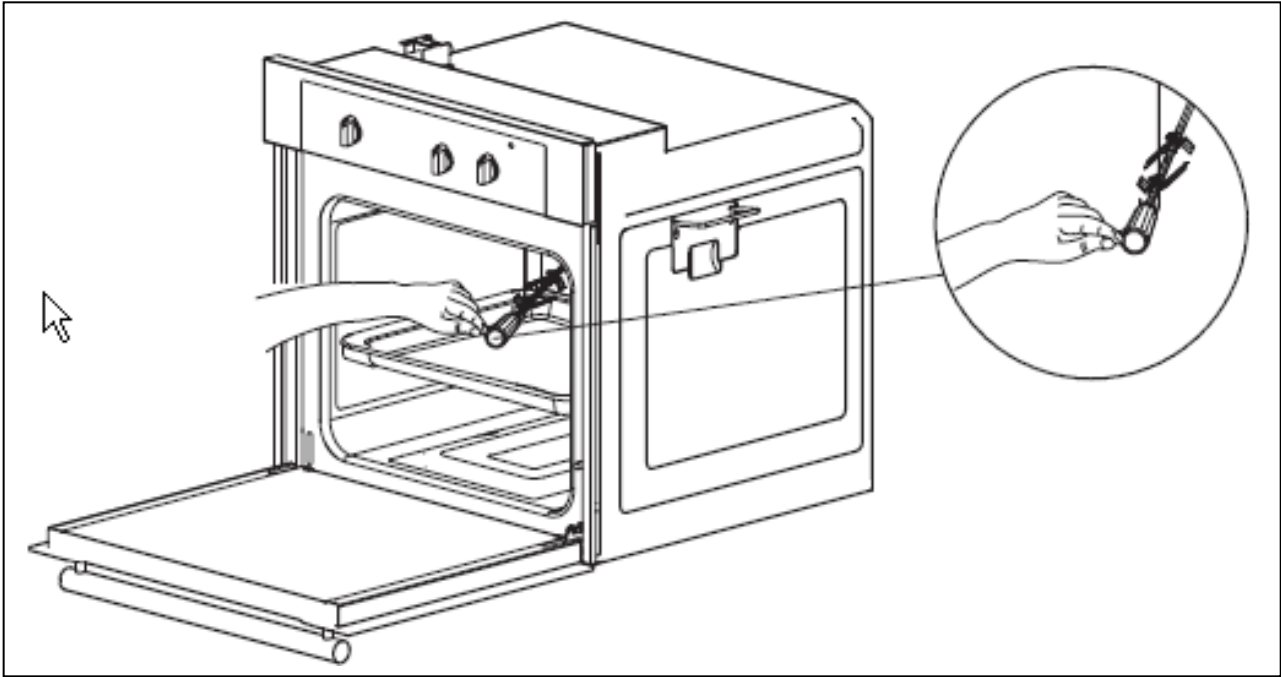
Uunin sytyttäminen manuaalisesti

Sähkökatkon tapauksessa voit sytyttää uunin manuaalisesti seuraavasti:

1. Avaa uunin luukku.
2. Sytytä tulitikku ja aseta palava pää polttimen aukon lähelle (kts. kuva yllä).
3. Kun polttimen liekki on syttynyt sulje uunin luukku.

HUOM! Jos uunin polttimen liekki sammuu vahingossa, säädä uunin säädin OFF-asentoon (sulje venttiili eli kaasunsyöttö polttimeen), tuuleta huonetilaa ja odota vähintään yhden minuutin ajan ennen kuin yrität sytyttämistä uudelleen.

VARTAAN JA LÄMPÖSUOJAN KÄYTTÖ



Kuva 11



Varras (kts. kuva 11 yllä)

Varras koostuu seuraavista osista

- kääntyvä varras jossa on irrotettava kahva
 - kaksi ruuvi kiinnitteistä (kivistys) haarukkaosaa ruoan kiinnittämiseen
1. Aseta syvä pelti vartaan tukien alapuolelle.
 2. Aseta varras paikoilleen siten, että se asettuu uunin takaosassa olevaan grillausmoottorin akseliin.
 3. Irrota kahva ja kiinnitä lämpösuoja ennen vartaan käynnistämistä (kts. alla oleva kohta).



Uunin valo

Kytke päälle kääntämällä oikean puolimmaista säädintä.

Lämpösuojan käyttö

Lämpösuoja (kts. Kuva 12 A seuraavalla sivulla) on suunniteltu suojaamaan ohjauspaneelin säätimiä kuumuudelta, joka säteilee ulos uunista grillauksen aikana uunin luukun ollessa auki.

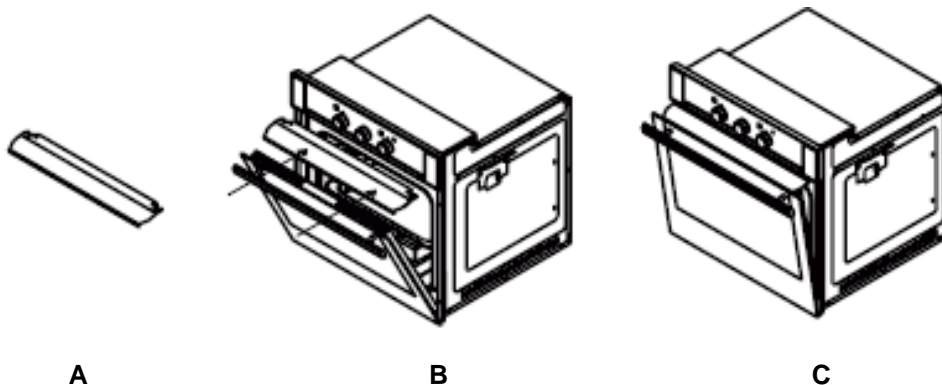
Käytä lämpösuojaa estääksesi ohjauspaneelin säätimien vaurioituminen kuumuuden vaikutuksesta grillattaessa.

1. Aseta lämpösuoja ohjauspaneelin alapuolelle avaamalla ensin uunin luukkua (Kuva 12 B seuraavalla sivulla).
2. Paikallista kaksi asennuskorvaketta lämpösuojaan ja asemoi ne ohjauspaneelin alapuolella oleviin kahteen aukkoon ja varmista sitten lämpösuojan paikallaanpysyminen uunin ja sisäluukun välissä sulkemalla ovea (Kuva 12 C seuraavalla sivulla).
3. On tärkeää pitää uunin luukku avoinna sopivasti grillauksen aikana.
4. Lämpösuoja takaa optimaalisen ruoan paistumisen ja suojaa samalla ohjauspaneelia ja sen säätimiä liialliselta kuumentumiselta.

UUNIN KÄYTTÖ JA YLEISIÄ TURVAOHJEITA



LÄMPÖSUOJA KUUMENEE KÄYTÖN AIKANA, ÄLÄ KOSKAAN YRITÄ IRROTTAA SITÄ PALJAIN KÄSIN KÄYTÖN AIKANA TAI ENNEN KUIN SE ON EHTINUT JÄÄHTYÄ KUNNOLLA!



Kuva 12

Uunin käyttö

Kun uunia käytetään ensimmäisellä kerralla voi esiintyä hajua, joka johtuu lämmityselementtien kuumentumisen yhteydessä niiden pinnasta pois palavasta suojaainnoitteesta. Käytä uunia tyhjänä 250°C lämpötilassa 45 minuutin ajan jotta suojaainnoite palaa kokonaan pois jonka jälkeen hajua ei enää esiinny. Uunin käyttämiseksi lämpötilansäädin tulee säätää haluttuun lämpötilaan, muussa tapauksessa uunia ei voi käyttää. Alla olevassa taulukossa annetut ohjeelliset paistoaajat ovat vain ohjeellisia ja todellinen paistoaika riippuu ruoan määrästä ja painosta. Kokeile vaihdella paistoaikaa ja hanki käyttöösi soveltuvia resepti- ja keittokirjoja.



Vihjeitä ja ohjeita

Tämä uuni on suunniteltu ja valmistettu kansainvälisten turvastandardien vaatimuksien mukaisesti. Lue ja noudata alla olevia turvaohjeita.

Yleisiä turvaohjeita

- Kaasukäyttöisten laitteiden käyttö edellyttää riittävän tehokasta huonetilan ilmanvaihtoa turvallisen ja tehokkaan toimivuuden takaamiseksi.
- Tämä uuni on suunniteltu vain kotitalouskäyttöön eikä sitä ole tarkoitettu kaupalliseen tai teolliseen käyttöön.
- Tämä uuni tulee asentaa sisätiloihin, ei ulkotiloihin eikä katettuihin ulkotiloihin. On äärimmäisen vaarallista mikäli uuni altistuu sateelle.
- Siirrä ja liikuttele uunia tarvittaessa vain uunin sivuilla olevista kuljetuskahvoista kiinni pitäen.
- Älä kosketa uunia jos olet paljain jaloin tai jos jalat ja kädet ovat kosteat tai märät.
- Uunia saavat käyttää vain aikuiset ja uunia saa käyttää vain ruoan valmistukseen tämän käyttöohjeen ohjeita noudattamalla.
- Älä kosketa lämmityselementteihin tai uunin luukun osiin uunin ollessa päällä, sillä mainitut osat tulevat erittäin kuumiksi. Pidä lapset poissa uunin lähetyviltä.
- Varmista, että virtajohto ja kaasuletku eivät pääse kosketuksiin uunin kuumien osien kanssa.
- Ilmanvaihtoon ja lämmön ulospääsyyn liittyviä aukkoja ei saa koskaan tukkia.
- Kun otat kiinni uunin luukun kahvasta käytä kahvan keskiosaa, päätyosat voivat olla kuumia.

Turbotuuletintoiminto kaasuuuneille (valinnainen)



Vihjeitä ja ohjeita

Turbotuuletin mahdollistaa homogeenisen paistotuloksen alemmaa poltinta käytettäessä. Jos kytket turbotuulettimen alapoltin kanssa päälle tuuletin ei käynnisty ennen kuin uuni on saavuttanut asetetun lämpötilan. Yläpoltin ja turbotuuletinta ei voi käyttää samaan aikaan koska yhdistelmä ei vaikuta parantavasti paistotulokseen. Älä käytä turbotuuletinta yläpoltin kanssa.

Huom! Jos turbotuuletinta ei kytketä pois päältä turbotuuletin jatkaa toimintaa kun alapoltin suljetaan. Kytke turbotuuletin pois päältä kun lopetat paistamisen.

Jos kytket yläpoltin päälle kun olet paistanut ensin alapolttimella, kytke turbotuuletin pois päältä. Turbotuuletin ei toimi grillin (yläpoltin) kanssa. Kytke turbotuuletin pois päältä kun grillaat.

HUOLTO JA PUHDISTUS

- Muista käyttää uunikintaita tai patalappuja käsitellessäsi uunivuokia ja astioita.
- Älä vuoraa uunin pohjaa alumiinifoliolla.
- Älä aseta herkästi syttyviä tai syttyviä materiaaleja uuniin, jos uuni kytketään vahingossa päälle ne voivat syttyä tuleen ja aiheuttaa vakavan onnettomuuden.
- Varmista, että säätimet ovat aina OFF-asennossa kun uunia ei käytetä.
- Kun irrotat uunin sähköjohdon sähkövastakkeesta, ota kiinni pistokkeesta, älä koskaan vedä johdosta kiinni pitäen.
- Mikäli uuni vikaantuu ÄLÄ KOSKAAN yritä korjata uunia itse. Valtuuttamattoman tahon suorittamat korjausyritykset voivat aiheuttaa hengenvaarallisia vikoja joita takuu ei kata. Varmista, että korjaajalla on valtuutus kaasu- ja sähkölaitteiden korjaukseen.
- Älä aseta raskaita esineitä avatun uuninluukun päälle.
- Uunia eivät saa käyttää lapset ilman valvontaa tai vammautuneet henkilöt (fyysinen, aisteihin liittyvä vai henkisiin kykyihin liittyvä rajoite) ilman asianmukaista valvontaa ja apua sekä opastusta.



Uunin kosketeltavissa olevat osat ja pinnat tulevat kuumiksi käytön aikana ja voivat olla kuumia myös jonkin aikaa käytön jälkeen. Pidä lapset etäällä uunista.

Huolto ja puhdistus



Ennen puhdistusta tai huoltoa, irrota uunin sähköliitäntä sähköverkosta.

Varmista uunin pitkä käyttöikä puhdistamalla uuni huolellisesti säännöllisin väliajoin, seuraavia ohjeita noudattamalla:

1. Kytke uuni pois päältä ja irrota sähköjohdon pistoke sähköverkon vastakkeesta.
2. Uuni tulee kuumaksi käytön aikana ja pysyy kuumana jonkin aikaa käytön jälkeen. Älä kosketa kuumia osia, odota että uuni on jäähtynyt.
3. Älä koskaan puhdistu uunin sisäosia, paneeleita, peltejä äläkä mitään emaloituja osia tai pintoja käyttämällä työkaluja kuten metalliharjoja, hankaussieniä tai veitsenterää. Älä myöskään käytä hankaavia aineita sisältäviä puhdistusaineita tai hankausaineita.
4. Kun olet puhdistanut uunin sisäosat saippuavedellä kostutetulla pehmeällä puhtaalla kankaalla pyyhi pinnat pelkällä vedellä kostutetulla kankaalla kunnes pinnoissa ei ole enää saippuavettä ja kuivaa lopuksi kuivalla kankaalla.
5. Puhdistu uunin luukun lasi erityisesti lasin puhdistamiseen soveltuvilla aineilla ja/tai välineillä.
6. Älä koskaan yritä käyttää höyrypuhdistimia uunin puhdistamiseen.
7. Älä koskaan käytä syttyviä aineita kuten ohentimia, petroolia tai happoa sisältäviä aineita uunin puhdistamiseen.
8. Älä pese mitään osaa uunista astianpesukoneessa.
9. Puhdistu uuni säällisin väliajoin likakertymien ja pinttymien välttämiseksi, ne voivat aiheuttaa valmistettavaan ruokaan sivumakuja ja aiheuttaa käryjen muodostumista sisäilmaan.
10. Ylivaluneet ruoka-aineet voivat aiheuttaa uunin sisäpohjan pinnalle jälkiä jotka muistuttavat kuplintaa. Ylivaluneen rasvan aiheuttamat jäljet eivät ole valmistusvika.

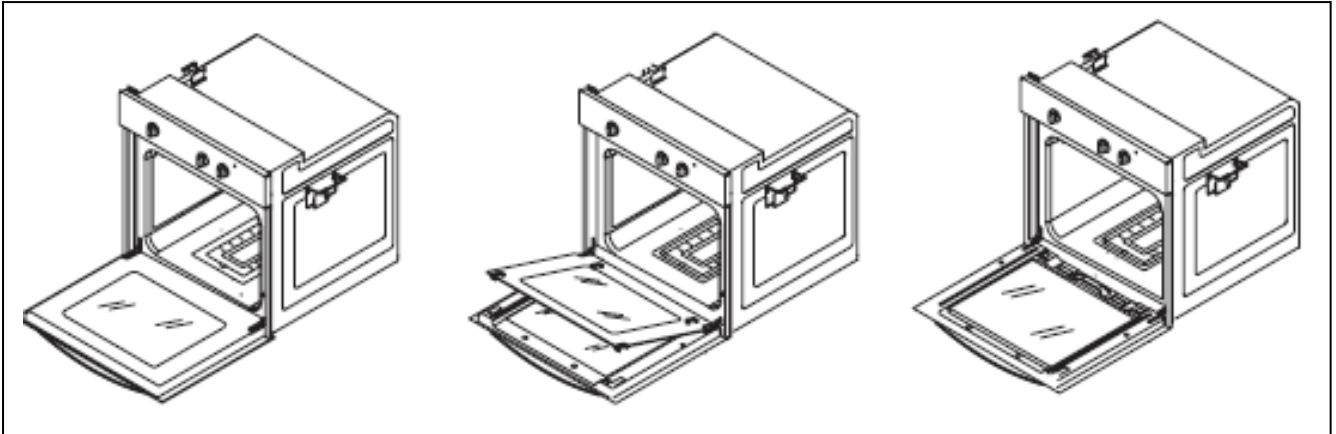
Uunin luukun ja uunin luukun lasin puhdistaminen

Puhdistu lasi pesusienien avulla käyttämällä ei-hankaavaa pesuainetta ja kuivaa perusteellisesti pehmeällä kankaalla. Älä käytä hankaavia aineita tai teräviä kaapimia tai teriä koska ne voivat aiheuttaa naarmuja ja lasin säröytymistä.

Suorita uunin luukun lasin puhdistus seuraavasti

1. Irrota sisälasin suojalista (yläreunassa, sisältää reikiä) (kts. kuva).
2. Liu'uta lasi ulos varovasti, puhdistu ja huuhtelee perusteellisesti.
3. Kun olet kuivannut lasin, asenna takaisin uunin luukkuun ja asenna lista takaisin paikoilleen.

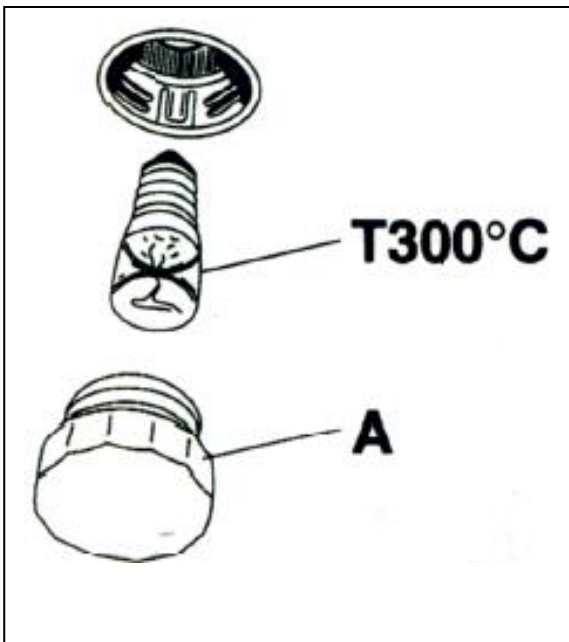
UUNINLUUKUN JA -LASIN PUHDISTUS JA UUNIVALON POLTTIMON VAIHTO



Kuva 13



Kuva 14



Kuva 15

Uunin valon polttimon vaihto

HUOM! Katkaise uunin sähköliitäntä ja varmista, että uunin on jäähtynyt.

1. Irrota uunin sähköliitäntä sähköverkosta.
2. Irrota uuninvalon polttimon pitimen suojalasi (jos irrottaminen on vaikeaa käytä apuna kumihanskaa paremman otteen saamiseksi).
3. Irrota polttimo ja vaihda tilalle uusi polttimo.
 - Jännite 230 VAC
 - Teho 15 W
 - Kanta E14
4. Aseta polttimon pitimen suojalasi takaisin paikoilleen ja kytke uunin sähköliitäntä sähköverkkoon.

Uuni on nyt käyttövalmis.

