



230V Terrassevarmer for takmontering
Art 421310 / 421330



<u>NO</u>	<u>Bruksanvisning</u>
<u>EN</u>	<u>Instruction Manual</u>
<u>SV</u>	<u>Bruksanvisning</u>
<u>FI</u>	<u>Käyttöohje</u>

Takk for at du valgte dette produktet.

Les manualen nøye og ta vare på den sammen med produktet i dets levetid.

Advarsel!

• Barn fra 3 til 8 år skal bare slå av / på apparatet, forutsatt at det har blitt plassert eller installert i sin tiltenkte driftsstilling og de får opplæring eller instruksjoner om bruk av apparatet på en sikker måte.

ADVARSEL - Deler av dette produktet kan bli svært varme og forårsake brannskader. En spesiell advarsel må gis til barn etc. som er til stede.

- Varmeapparatet må ikke plasseres rett under en stikkontakt.**
- Ikke bruk denne varmeren med et tidsur eller andre enheter som slår på varmevarmeren automatisk, siden det finnes en risiko for brann hvis varmeapparatet er tildekket eller plassert feil.**
- Ikke bruk denne varmeren i umiddelbar nærhet av badekar, dusj eller et svømmebasseng.**
- Ikke plasser enheten nær gardiner eller andre brennbare gjenstander da det vil være en fare for at brann kan oppstå.**
- Ikke dekk til apparatet med noe under drift eller kort tid etter at det er slått av.**
- Vikle ikke strømledningen på/rundt apparatet.**
- Ikke bruk apparatet i nærheten av lett antennelige gasser eller eksplosiver.**
- Ikke bruk apparatet som kles/håndkletørker.**
- Ikke bruk apparatet til oppvarming av badstue.**
- Ikke bruk apparatet til innendørs oppvarming.**
- Ikke bruk apparatet som varmelampe for dyreoppdrett.**
- Ikke legg apparatet i vann for rengjøring.**

- **Apparatet er varmt under bruk og forblir varmt en stund etter at det er slått av. Ved berøring i denne perioden er det stor fare for brannskader.**
- **Apparatet må håndteres med forsiktighet. Unngå vibrasjoner eller slag.**
- **Apparatet må være forsvarlig jordet under drift.**
- **Hvis apparatet blir skadet må det repareres av autorisert fagpersonell.**
- **Apparatet skal ikke monteres i nærheten av brennbart materiale.**
- **Dette apparatet er ikke beregnet for bruk av personer (inkludert barn) med reduserte fysiske, sensoriske eller mentale evner, eller mangel på erfaring og kunnskap, med mindre de får tilsyn eller instruksjoner om bruk av apparatet av en person som er ansvarlig for deres sikkerhet.**
- **Apparatet er for husholdningsbruk. Det er ikke tillatt å bruke på byggeplasser, drivhus, låve eller fjøs - hvor det er brannfarlig støv.**
- **Før rengjøring, vent til apparatet er avkjølt.**
- **Bruk en lett synlig og tilgjengelig stikkontakt for tilkobling av apparatet.**

AVARSEL:

Varmevarmeren er ikke termostatstyrt for å kontrollere romtemperaturen. Ikke bruk denne varmeren i små rom når det er personer i rommet som ikke er i stand til å forlate rommet på egen hånd, med mindre konstant tilsyn er gitt.

Tekniske spesifikasjoner

Model Modell	Electrical Supply Strømtilførsel	Capacity (Watt) Effekt	G.W. Weight Vekt	Product Dimensions Mål (mm)	Package Dimensions Pakkens mål (mm)	IP Level Kapslings grad
RPH031HCWL -15	220-240V~ 50 Hz	1500	4.35	900*100*90	1000*160 *190	24

Installasjon

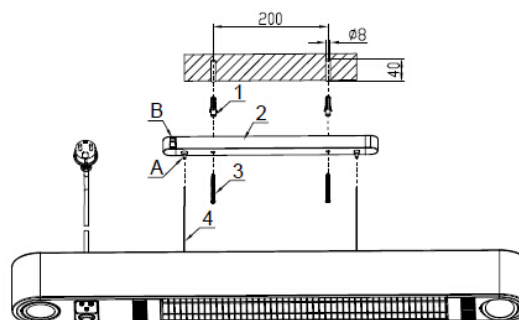
Ved installasjon på vegg må apparatet monteres på en slik måte at det beskyttes mot direkte regn/snø.

Kapslingsgrad til dette produktet er IP 24

Hengende Installasjon

a) Merk og bor 2 (8mm) hull i taket i henhold til diagram.

b) Sett inn plugger i hullene.



c) Skruer (nr 3-2 stk) skal føres gjennom monterings braketten (nr 2-1stk) og festes i taket.

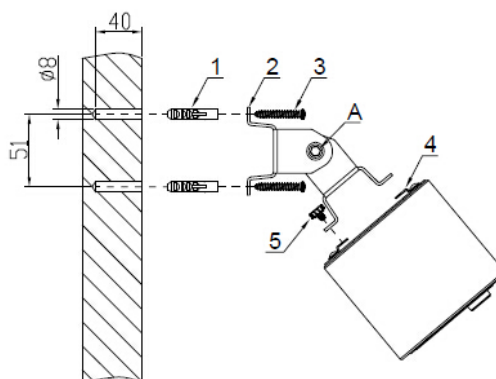
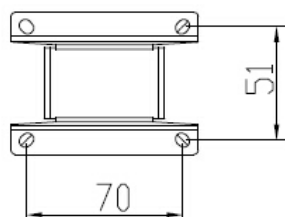
d) Sett inn vajerne (nr 4-2stk) i hullene (A) i braketten (nr 2) .Lengden kan justeres manuelt ved å skyve bryteren ved hullet (A)

c) Clip strømkabelen på kabelklemmen (#B) for å montere stang (# 2).

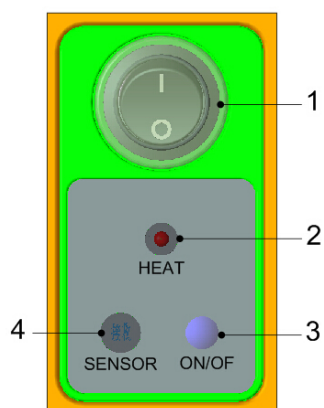
Vegg- / takmontert Installasjon

- a) Merk og bor 4 (8mm) hull på veggen eller taket i henhold til diagram.
- b) Sett inn plugger i hullene.
- c) Skruer (nr 3-4 stk) føres gjennom festebraketten (nr 2-1 stk) og skrues i veggen eller i taket.
- d) Sett inn den andre siden av braketten (2) i festene (nr 4) på toppen av varmeren og fest med skruen (nr 5-1 stk).
- e) Fest skruen (nr A) på braketten (nr 2) etter justering av vinkelen.

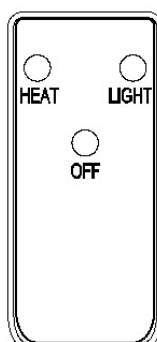
Dimensjon hulltaging



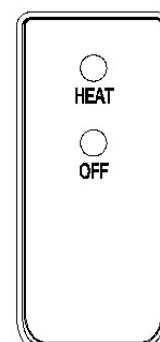
Bruk av kontrollpanel



Kontrollpanel



Fjernkontroll



Fjernkontroll modeller uten lys

<1- Strømbryter 2-Varmeindikator 3 AV / PÅ-knapp 4- Sensor>

1) Sett i støpselet for å slå på strømforsyningen.

2) Slå på strømbryteren, etter en lyd vil varmeapparatet være i stand-by modus. "HEAT" Indikator blinker; lyden høres hver gang knappen trykkes på.

a) Drift av Kontrollpanel:

Trykk en gang på ON / OFF-knappen for å starte oppvarmingsmodus.

"HEAT" Indikator lyser konstant.

Trykk 2 ganger på ON / OFF knappen, oppvarming og belysning modus er aktivert samtidig.

Trykk 3 ganger på ON / OFF knappen for å stoppe varmemodus mens belysnings modus vil gå på.

Trykk 4 ganger på ON / OFF knappen, alle funksjoner stopper og går tilbake til standby-modus. "Varme" indikatoren blinker. (

Circulation : Heating / Heating + Lighting / Lighting / Stand-by)

b) Drift av fjernkontroll:

Trykk en gang på "HEAT" knappen for å starte oppvarmingsmodus.

"HEAT" Indikator fortsetter å lyse.

Trykk 2 ganger på "HEAT" knappen, varmemodus stopper. Returnerer til standby-modus.

Trykk en gang på "LIGHT" knappen for å starte belysningsmodus.

Trykk 2 ganger på "LIGHT" knappen for å stoppe belysningsmodus/ tilbake til standby-modus.

Trykk en gang på "OFF" knappen for å stoppe alle funksjoner og for å gå tilbake til standby-modus.

Bemerkning:

"HEAT" Indikator blinker - "Stand-by" modus;

Fortsetter å lyse - Varme-modus;

Indikatoren slukkes – Belysnings modus.

Rengjøring:

Koble fra apparatet før rengjøring. Det bør tørkes av med fuktig klut. Ikke bruk for mye vann.

Deponering av produktet og batterier



Etter gjennomføringen av EU-direktiv 2002/96/EU i det nasjonale rettssystemet, gjelder følgende:

Elektriske og elektroniske apparater må ikke kastes sammen med husholdningsavfall.

Forbrukere er pålagt ved lov til å returnere elektriske og elektroniske apparater etter endt levetid til de offentlige innsamlingsstedene satt opp til dette formålet eller til utsalgsstedet. En detaljert beskrivelse er definert i nasjonal lovgivning i det aktuelle landet. Dette symbolet på produktet, bruksanvisningen eller emballasjen indikerer at produktet er underlagt denne forskriften. Ved å resirkulere, gjenbruk av materialer eller andre former for bruk av gamle enheter beskytter du vårt miljø.

Cautions:

- **Children of less than 3 years should be kept away unless continuously supervised.**

Children aged from 3 years and less than 8 years shall only switch on/off the appliance provided that it has been placed or installed in its intended normal operating position and they have been given supervision or instruction concerning use of the appliance in a safe way and understand the hazards involved. Children aged from 3 years and less than 8 years shall not plug in, regulate and clean the appliance or perform user maintenance.

CAUTION -- Some parts of this product can become very hot and cause burns. Particular attention has to be given where children and vulnerable people are present.

- The heater must not be located immediately below a socket-outlet.
- Do not use this heater with a programmer, timer or any other device that switches the heater on automatically, since a fire risk exists if the heater is covered or positioned incorrectly.
- Do not use this heater in the immediate surroundings of a bath, a shower or a swimming pool.
- Do not place the unit close to curtain and/or other flammable objects. Otherwise there will be a danger of catching fire.
- Do not cover the unit with anything during operation or a short time after it's shut down.
- Do not wrap the power supply cord on the unit.
- Do not use this unit in place where causticity or volatile air exists, i.e. dust, steam, gas, etc.
- Do not use this unit as a cloth drier or towel drier.
- Do not use this unit as a sauna heater.
- Do not use this unit as a room heater or heat storing.
- Do not use this unit in place of animal propagating and raising.
- Do not use this unit in heating system of hot air centre.
- Do not immerse this unit into water for cleaning.
- The unit is at high temperature during operation. It keeps hot for a period after shut down. Potential danger would occur when touching it during this period.
- The unit must be handled with care, and avoid of vibration or hitting.
- The unit must be securely grounded during operation.
- When damaged, the unit must be repaired by professional repairing team.
- If the supply cord is damaged, it must be replaced by the manufacturer, its service agent or similarly qualified persons in order to avoid a hazard.
- When assembling, keep clear from any board or flammable material.
- This appliance is not intended for use by persons (including children) with reduced physical, sensory or mental capabilities, or lack of experience and knowledge, unless they have been given supervision or instruction concerning use of the appliance by a person responsible for their safety.
- The unit is for household use only. It's not allowed to use in building site, greenhouses, barn or stable where there's flammable dust.
- The head of the unit is at high temperature during operation. Unplug the unit and wait till it's cool before cleaning.
- The unit should be plugged in a socket, which is easily visible and reachable.

WARNING:

This heater is not equipped with a device to control the room temperature. Do not use this heater in small rooms when they are occupied by persons not capable of leaving the room on their own, unless constant supervision is provided.

Technical Specification

Model	Electrical Supply	Capacity (Watt)	G.W. Weight (kg)	Product Dimensions (mm)	Package Dimensions (mm)	IP Level
RPH031HCWL-15	220-240V~ 50 Hz	1500	4.35	900*100*90	1000*160* 190	24

Installation

- **Hanging Installation**

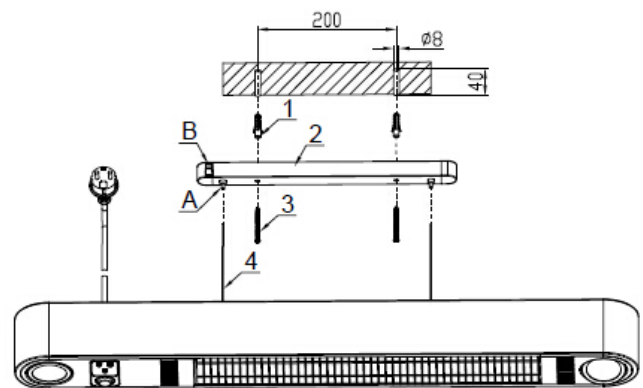
a) Mark and drill 2 (φ8) holes on the ceiling as per diagram.

b) Insert plastic plugs (#1—2pcs) into the holes.

c) Screws (#3—2pcs) go through the mounting pole (#2-1pc) and fasten on the ceiling.

d) Insert the hanging lines (#4—2pcs) into the line holes(#A) of mounting pole (#2).Length can be manually adjusted by pushing the switch of hole(#A)

e) Clip the power cord on the cable clip(#B) of mounting pole (#2).



- **Wall/Ceiling Mounted Installation**

a) Mark and drill 4(φ8) holes on the wall or ceiling as per diagram.

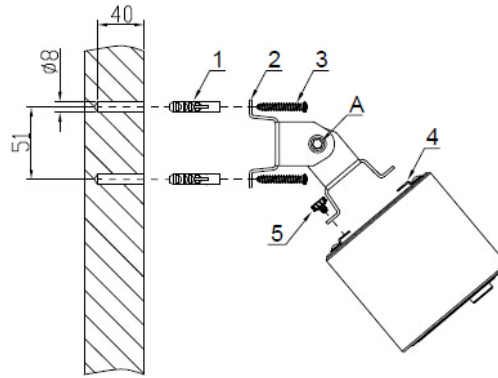
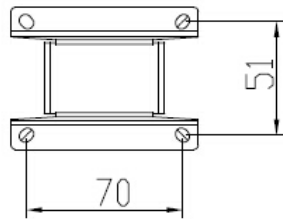
b) Insert plastic plugs (#1—4pcs) into the holes.

c) Screws (#3—4pcs) go through the mounting bracket (#2-1pc) and fasten on the wall or ceiling.

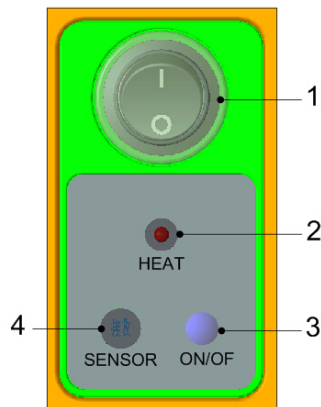
d) Parallel insert the bracket (#2) into the sheet (#4) —on the top of the heater and fasten with screw (#5—1pc).

e) Fasten the screw (#A) of the bracket (#2) after adjust the suitable angle for using the heater.

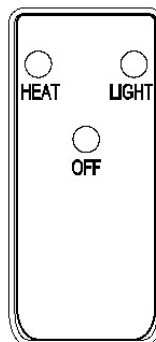
Drilling Position of Bracket



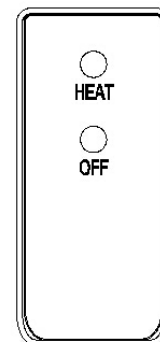
Use Instruction



Control Panel



Remote Control
For models with light



Remote Control
For models without light

< 1- Power Switch 2-Heat Indicator 3- ON/OFF Button 4- Receiver >

- 1) Plug in the power plug to switch on the power supply.
- 2) Turn on the Power Switch, after a sound of buzzer, heater will be in stand-by mode. "HEAT"Indicator blinks ; Buzzer sounds every time by press the button or use the remote control.

a) Operation by Control Panel :

Press ON/OFF button for 1st time, heating mode starts. “HEAT” Indicator keeps lighting on;

Press ON/OFF button by 2nd time, heating & lighting modes are on at the same time;

Press ON/OFF button by 3rd time, heating mode stops while lighting mode will go on.

Press ON/OFF button by 4th time, all functions stop and return to Stand-by mode. “HEAT” Indicator blinks.

(Circulation : Heating / Heating + Lighting / Lighting / Stand-by)

b) Operation by Remote Control:

Press “HEAT” button for 1st time, heating mode starts. “HEAT” Indicator keeps lighting on;

Press “HEAT” button by 2nd time, heating mode stops. Return to Stand-by mode.

Press “LIGHT” button for 1st time, lighting mode starts.

Press “LIGHT” button by 2nd time, lighting mode stops. Return to Stand-by mode.

Press “OFF” button for 1 time, all functions stop and return to Stand-by mode.

Remark:

“HEAT” Indicator blinks— “Stand-by” Mode;

Keeps lighting on— Heating Mode;

Indicator turns off—Lighting Mode only .

Cleaning:

Unplug the unit before cleaning. It should be wiped with wet cloth. Do not use too much water.

Disposal of appliances and batteries



After the implementation of the European Directive 2002/96/EU in the national legal system, the following applies:

Electrical and electronic devices may not be disposed of with domestic waste. Consumers are obliged by law to return electrical and electronic devices at the end of their service lives to the public collecting points set up for this purpose or point of sale. Details to this are defined by the national law of the respective country. This symbol on the product, the instruction manual or the package indicates that a product is subject to these regulations. By recycling, reusing the materials or other forms of utilising old devices, you are making an important contribution to protecting our environment.

Tack för att du valt denna produkt.

Läs manualen noggrant och spar den för framtida bruk.

Varning!

Barn från 3 till 8 år bör endast slå på/av enheten, under förutsättning att den har placerats och installeras i sitt avsedda driftläge och de får utbildning eller instruktioner angående användning av apparaten på ett säkert sätt.

Varning!

Barn under 3 år får inte vara i närheten, om de inte kontinuerligt övervakas.

- **Delar av denna produkt kan bli mycket varma och orsaka brännskador. En särskild varning ska ges till barn etc. när de är närvarande.**
- **Värmaren får inte placeras direkt under ett vägguttag.**
- **Använd inte värmaren med en timer eller andra enheter som slår på värmaren automatiskt, eftersom det finns risk för brand om värmaren är täckt eller placeras felaktigt.**
- **Använd inte denna värmare i omedelbar närhet av bad, dusch eller swimmingpool.**
- **Placera inte enheten i närheten av gardiner och andra brännbara föremål då det finns en risk att brand kan uppstå.**
- **Täck inte apparaten med någonting under drift eller strax efter att den stängts av.**
- **Linda inte nätsladden på/runt apparaten.**
- **Använd inte produkten nära brandfarliga gaser eller sprängämnen.**
- **Använd inte produkten som kläd-/handdukstork.**
- **Använd inte produkten för uppvärmning av bastu.**
- **Använd inte produkten för uppvärmning inomhus.**
- **Använd inte produkten som värmelampa för djuruppfödning.**
- **Sänk inte ned produkten i vatten för rengöring.**
- **Produkten är mycket varm vid användning och förblir varm en stund efter att den stängts av. Vid beröring under denna period**

är det stor fara för brännskador.

- **Produkten skall hanteras varsamt. Undvik vibrationer och/eller stötar.**
- **Produkten måste jordas ordentligt under drift.**
- **Om produkten är skadad skall den repareras av behörig personal.**
- **Produkten får inte installeras nära lättantändliga material.**
- **Denna apparat är inte avsedd att användas av personer (inklusive barn) med nedsatt fysisk, sensorisk eller mental förmåga, eller brist på erfarenhet och kunskap, såvida de inte övervakas eller får instruktioner angående användning av produkten av en person som ansvarar för deras säkerhet .**
- **Produkten är för hushållsbruk. Den är inte tillåtet att använda på byggarbetsplatser, i växthus, ladugård eller lador, där det finns brandfarligt damm.**
- **Före rengöring, vänta tills produkten har svalnat.**
- **Använd en väl synlig och tillgänglig stickpropp för anslutning av produkten.**

Varning!

Värmaren är inte termostatstyrd, för att kontrollera rumstemperaturen. Använd inte denna värmare i små rum när det finns personer i rummet som inte kan lämna rummet på egen hand, om inte ständig övervakning finns.

Tekniska specifikationer

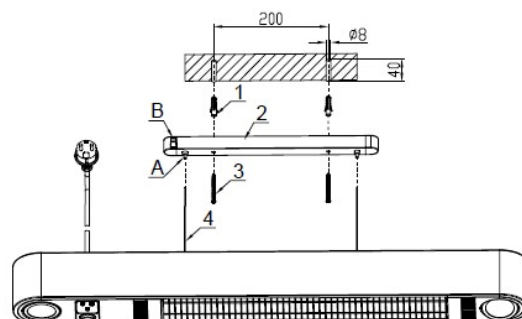
Modell	Strömtillförel	Effekt (w)	Vikt (kg)	Mått (mm)	Emballage Mått (mm)	Kapsling
RPH031HCW L-15	220-240V~ 50 Hz	1500	4.35	900x100 x90	1000x160x 190	IP 24

Installation

Vid installation på vägg måste produkten monteras på ett sådant sätt att den är skyddad från direkt regn/snö. Kapslingsklass för denna produkt är IP 24.

Hängande installation

- a) Markera och borra 2 st (8 mm) hål i taket enligt bild.**
- b) Sätt pluggar i hålen**
- c) Skruvar (3), 2 st skall föras genom fästet (2), 1 st och fästas i taket.**
- d) För in ledningarna (4), 2 st i hålen (A) i konsolen (2). Längden kan justeras manuellt genom att trycka på knappen i hålet (A)**

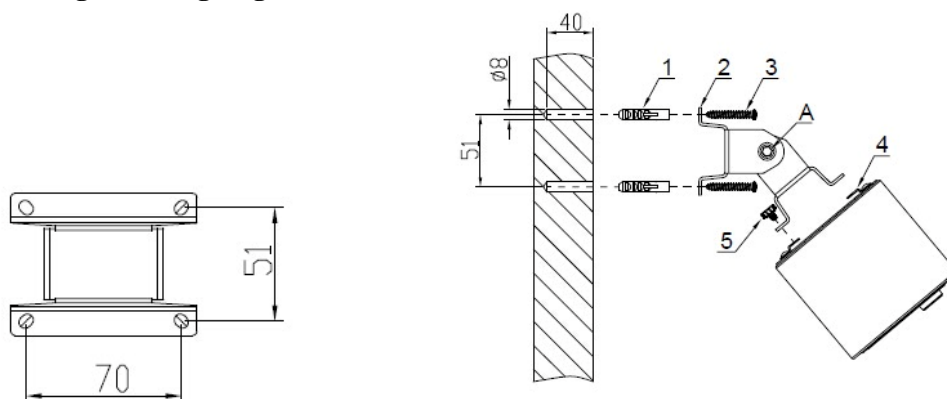


- c) Kläm fast nätsladden på kabelklämman (B) för att montera fästet (2).**

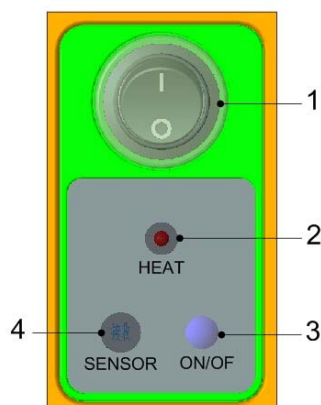
Vägg-/Takinstitution

- a) Markera och borra 4 st (8 mm) hål i väggen eller taket enligt bild.**
- b) Sätt pluggar i hålen.**
- c) Skruvar (3), 4 st skall föras genom fästet (2), 1 st och skruvas in i väggen eller taket.**
- d) Sätt i den andra sidan av fästet (2) och fästelement (4) på toppen av värmaren och fäst med skruv (5), 1 st.**
- e) Dra åt skruven (A) på fästet (2) efter justering av vinkel.**

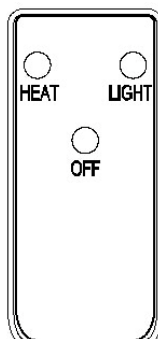
Dimensionering av håltagning



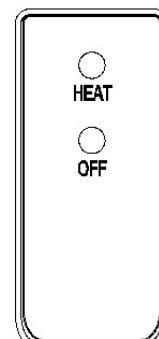
Kontrollpanel och Fjärrkontroll



Kontrollpanel



Fjärrkontroll



Fjärrkontroll
(modeller utan belysning)

- 1 Strömbrytare** **2 Värmeindikator**
3 ON/OFF-knapp **4 Sensor**

- 1) Anslut för att slå på strömmen.
- 2) Slå på strömbrytaren. Efter en ljudsignal kommer värmaren att vara i standby-läge. "HEAT" blinkar; Ljudsignal varje gång knappen trycks.

Använda kontrollpanelen

Tryck en gång på ON/OFF-knappen för att starta värmeläget. "HEAT" lyser.

Tryck en 2:a gång på ON/OFF knappen, uppvärmnings och belysningsläget aktiveras samtidigt.

Tryck en 3:e gång på ON/OFF-knappen för att stoppa värmeläge medan belysningsläget förblir på.

Tryck en 4:e gång på ON/OFF-knappen, alla funktioner stängs av och återgång till standby-läge. Heat blinkar.

(Cirkulation: Värme -> Värme + Belysning -> Belysning -> Standby)

Användning av fjärrkontrollen

Tryck en gång på "HEAT"-knappen för att starta värmeläge. "HEAT"-indikatorn förblir tänd.

Tryck en 2:a gång på "HEAT"-knappen, stoppar värmeläge. Återgång till standby-läge.

Tryck en gång på "LIGHT"-knappen för att starta ljusläge.

Tryck en 2:a gång på "LIGHT"-knappen för att stoppa belysningsläge/återgång till standby-läge.

Tryck en gång på "OFF"-knappen för att stoppa alla funktioner och återgång till standby-läge.

Observera:

"HEAT" blinkar	Stand-by läge
Fortsätter att lysa	Värmeläge
Indikatorn slocknar	Belysningsläge.
Rengöring	

Koppla ur apparaten före rengöring. Den bör torkas av med en fuktig trasa. Använd inte för mycket vatten.

Kassering/återvinning av produkter och batterier



I enlighet med EU:s direktiv 2002/96/EU i det nationella rättssystemet, gäller följande:

Elektrisk och elektronisk utrustning får inte kastas i hushållssoporna. Konsumenterna är enligt lag skyldiga att återlämna uttjänt elektrisk och elektronisk utrustning till de offentliga uppsamlingspunkter som inrättats för detta ändamål eller försäljningsstället. En detaljerad beskrivning definieras i den nationella lagstiftningen. Denna symbol på produkten, bruksanvisningen eller förpackningen anger att produkten är föremål för dessa regler. Genom att återvinna material eller andra former av användning av gamla enheter skyddar vår miljö.

Kiitos, että valitsit tämän tuotteen.

Lue käyttöohje huolellisesti ja säilytä se myöhempää tarvetta varten.

Varoitus!

3-8 vuotta vanhat lapset voivat laittaa laitteen päälle / pois, vain jos se on sijoitettu ja asennettu oikein ja he ovat saaneet koulutuksen tai opastuksen laitteen turvallista käyttöä varten.

Varoitus!

Alle 3 vuotiaat lapset pidettävä etäällä elleivät ole jatkuvan valvonnan alaisina

- **Osa tuotteen osista voivat kuumentua ja aiheuttaa palovammoja. Erityinen varoitus tulisi antaa lapsille, jne, kun he ovat laitteen lähellä.**
- **Lämmitintä ei saa sijoittaa pistorasian välittömään läheisyyteen.**
- **Älä käytä lämmitintä ajastimella tai millään muulla vastaavalla laitteella, joka on tarkoitettu virran pois / päälle kytkemiseen automaattisesti, sillä se voi aiheuttaa tulipalovaaran, jos lämmitin on peitetty tai sijoitettu väärin.**
- **Älä käytä tätä lämmitintä kylpyammeen, suikun tai uima-altaan välittömässä läheisyydessä.**
- **Älä sijoita laitetta lähelle verhoja ja muita palavia esineitä tulipalovaaran takia.**
- **Älä peitä laitetta käytön aikana tai heti virran poiskytkemisen jälkeen.**
- **Älä kierrä virtajohtoa minkään muun esineen ympärille.**
- **Älä käytä laitetta syttyvien kaasujen tai räjähteiden välittömässä läheisyydessä.**
- **Älä käytä tuotetta kuivataksesi esim. vaatteita tai pyyhetelineenä.**
- **Älä käytä laitetta saunan lämmittämiseen.**
- **Älä käytä tuotetta sisäilman lämmittämiseen.**
- **Älä käytä tuotetta lämpölamppuna karjalle tai muille eläimille.**
- **Älä upota laitetta veteen.**
- **Tuote on erittäin kuuma käytön aikana ja pysyy kuumana jonkin aikaa sen jälkeen, kun se on kytketty pois päältä. Laitteen koskettaminen tänä aikana aiheuttaa suuren palovamman vaaran.**

- Tuotetta tulee käsitellä varoen. Vältä tärinää ja / tai iskuja.
- Pidä huolta että tuote on asianmukaisesti maadoitettu.
- Jos tuote on vahingoittunut, se on korjattava ammattitaitoisessa huoltoliikkeessä.
- Älä asenna laitetta syttyvien materiaalien lähellä.
- Tätä laitetta ei ole tarkoitettu sellaisten henkilöiden (mukaan lukien lapset), joiden fyysinen tai henkinen toimintakyky on rajoittunut tai joilla ei ole kokemusta ja tietoa, ellei heille ole annettu riittäviä ohjeita ja neuvoja käyttää laitetta.
- Tämä tuote on tarkoitettu kotitalouskäyttöön. Sitä ei saa käyttää rakennustyömailla, kasvihuoneissa, navetoissa tai ladoissa, joissa on syttyvää pölyä.
- Ennen puhdistamista, odota, kunnes tuote on jäähtynyt.

Varoitus!

Lämmitin ei ole termostaattiohjattu. Älä käytä tätä lämmitintä pienissä huoneissa, joissa on ihmisiä, jotka eivät voi poistua huoneesta itse.

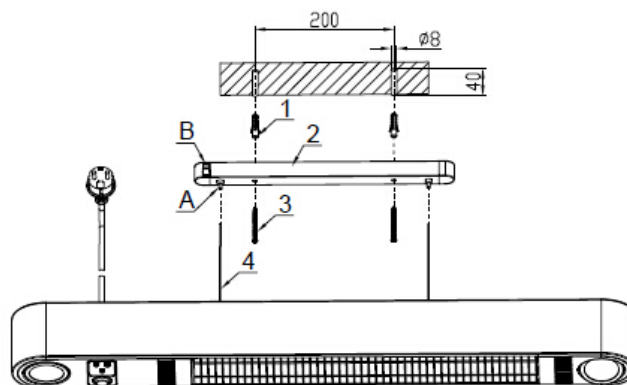
Tekniset tiedot

Malli	Sähköliitäntä	Teho (W)	Paino (kg)	Mitat (mm)	Pakkauksen mitat (mm)	IP luokka
RPH031HCWL-15	220-240V~ 50 Hz	1500	4.35	900*100*90	1000*160* 190	IP24

Asennus

Riippuasennus

- Merkitse ja poraa 2kpl (8 mm) reikää kattoon kuten kuvassa.
- Laita tulpat reikiin (#1, 2kpl)
- Ruuvit (#3), 2 kpl ruuvataan läpi asennuslevyn (#2), 1 kpl ja kiinnitetään kattoon.
- Aseta ripustimet (#4, 2 kpl) reikiin (#A, 2).Pituutta voidaan säätää manuaalisesti painiketta painamalla
- Kiinnitä virtajohto

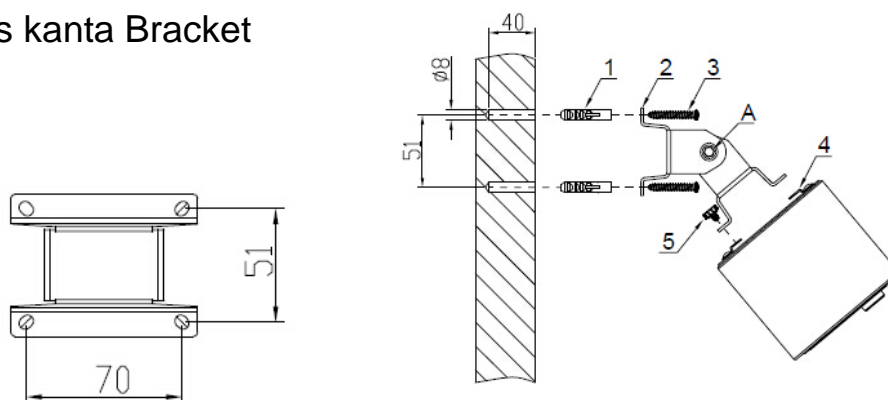


asennuslevyssä (#2) olevaan vedonpoistajaan (#B)

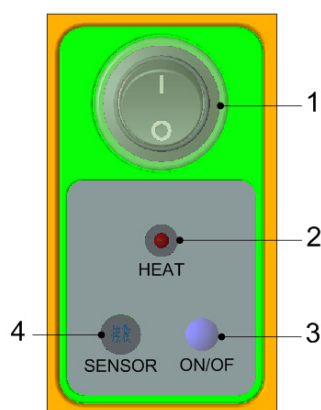
Seinä/Kattoasennus

- a) Merkitse ja poraa 4kpl (8 mm) reikää seinään tai kattoon, kuvan mukaisesti.
- b) Laita tulpat reikiin (#1, 4kpl).
- c) Ruuvit (#3), 4kpl ruuvataan asennuslevyn (#2) läpi ja ruuvataan seinään tai kattoon.
- d) Kiinnitä toinen puoli kiinnikkeestä (#2) ja lämmittimen kiinnikkeeseen (#4) ja kiinnitä ruuveilla (#5), 1 kpl.
- e) Kiristä kiinnikkeen (#2) ruuvi (#A) kiinnike (2) kulman säätämisen jälkeen.

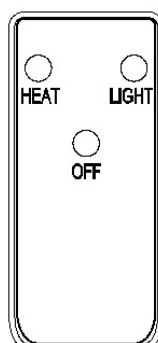
Poraus kanta Bracket



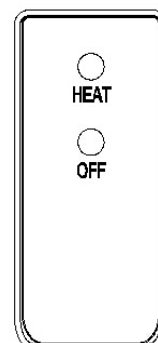
Ohjauspaneeli ja kaukosäädin



Ohjauspaneeli



**Kaukosäädin
(mallit valolla)**



**Kaukosäädin
(mallit ilman valoa)**

1 Virta -painike 2 Lämmitysilmaisin 3 ON / OFF-painike 4 Tunnistin

1) Kytke pistoke pistorasiaan.

2) Kytke virta päälle virta-painikkeesta. Kun kuulet äänimerkin, lämmitin on valmiustilassa. "HEAT" vilkkuu; Kuulet merkkiäänen, kun mitä tahansa painiketta painetaan.

Laitteen käyttäminen ohjauspaneelista

Paina ON / OFF-painiketta kerran kytkeäksesi lämmityksen. "HEAT" valo syttyy.

Paina ON / OFF-painiketta toiden kerran, lämmitys ja valaistus on aktivoitu samanaikaisesti.

Paina ON / OFF-painiketta kolmannen kerran, lämmitys loppuu, mutta valo jää palamaan.

Paina ON / OFF-painiketta neljännen kerran, kaikki toiminnot ovat pois käytöstä ja laite palaa valmiustilaan. "HEAT" vilkkuu.

(Kierto: Lämmitys > Lämmitys&Valo > Valo > Stand-by)

Laitteen käyttäminen kaukosäätimellä

Paina "HEAT" -painiketta niin laite aloittaa lämmityksen. "HEAT" merkkivalo palaa.

Paina toisen kerran "HEAT" -painiketta, lämmitys kytkeytyy pois käytöstä. Palaa valmiustilaan.

Paina "LIGHT" -painiketta sytyttääksesi valot.

Paina toisen kerta "LIGHT" -painiketta valot sammuu ja laite paluu valmiustilaan.

Paina "OFF" -painiketta kaikki toiminnot pysähtyvät ja laite palaa valmiustilaan.

Huomaa:

"HEAT" vilkkuu > Valmiustila

"HEAT" palaa jatkuvasti > Laite lämmitystilassa

"HEAT" sammunut > ainoastaan valot palavat

Puhdistus

Suosittelimme, että puhdistat infrapunalämmittimen vähintään kerran kuukaudessa ja aina kun asetat sen säilytykseen.

1. Sammuta infrapunalämmitin, irrota pistoke pistorasiasta ja anna infrapunalämmittimen jäähtyä.

2. Pyyhi infrapunalämmittimen ulkopinta kuivalla liinalla.

3. Älä käytä vettä, vahaa, kiillotusaineita, liuotusaineita tai muita kemiallisia aineita.

Hävittäminen / kierrätys

Sähkö- ja elektroniikkalaiteromua ei saa hävittää kotitalousjätteen mukana. Kuluttajat ovat lain mukaan velvollisia palauttamaan sähkö- ja elektroniikkalaitteet keräyspisteisiin, jotka perustettu tätä tarkoitusta varten taikka tuotteen myyntipisteeseen. Yksityiskohtainen kuvaus on kansallisessa lainsäädännössä määritelty. Tämä symboli tuotteessa, käyttöohjeessa tai pakkauksessa osoittaa, että nämä säädökset koskevat kyseistä tuotetta. Tarkempia kierrätysohjeita saat kuntasi jäteneuvonnasta.



•
Sunwind Gylling AS • Postboks 64 • N-1309 RUD • Norge
Rudssletta 71-75 • N-1351 RUD • Norge
(+47) 67 17 13 70
post@sunwind.no

Sunwind Gylling AB • Solkraftsvägen 12 • S-135 70 STOCKHOLM • Sverige
(+46) 8 7420170
www.sunwind.se

Sunwind Gylling OY • Niemeläntie 4. • Kaarina
FIN-20780
(+358) 2236 1515