

SUNWIND

Airplus

Solventilator

Solventilator

Aurinkoilmalämmitin

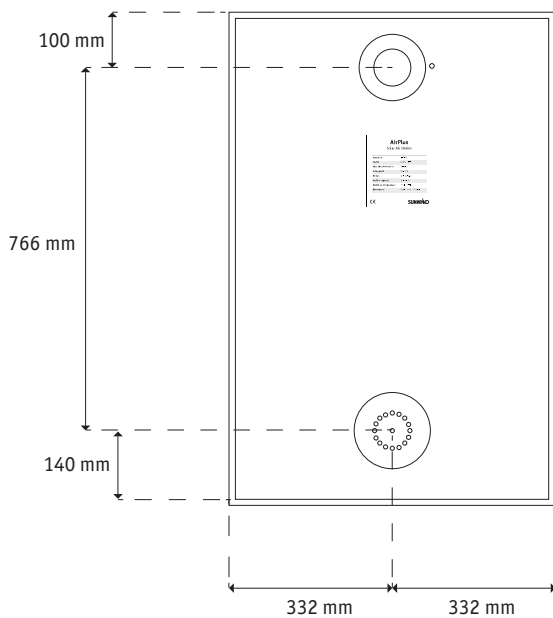


BRUKSANVISNING

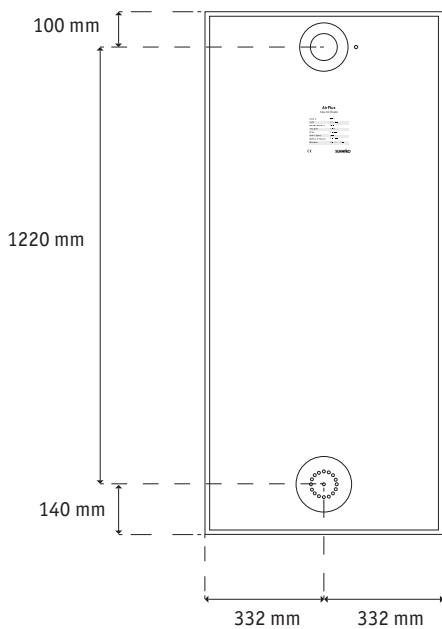
BRUKSANVISNING

KÄYTTÖOHJE

Airplus 100



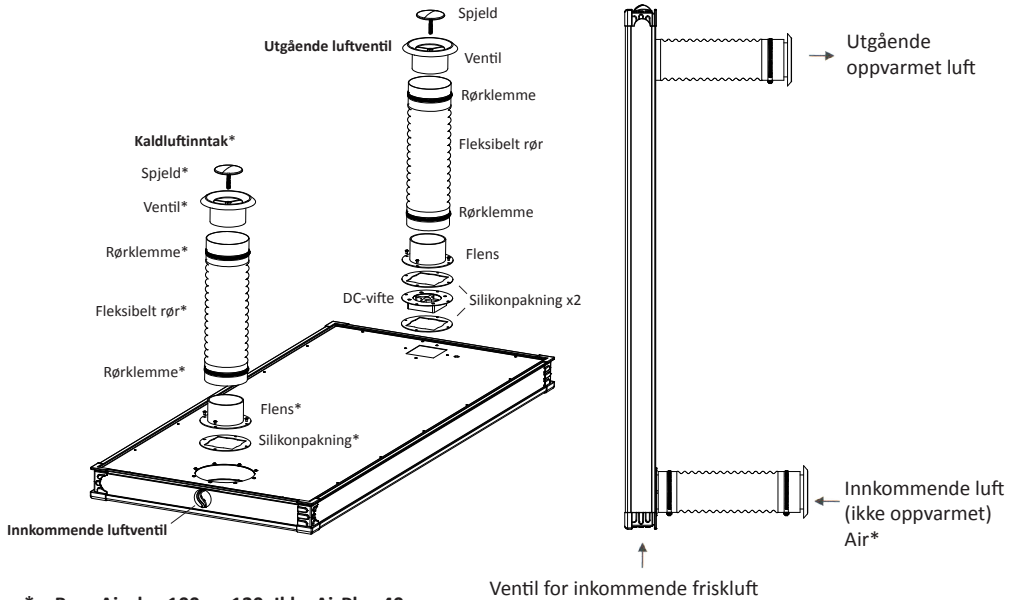
Airplus 120



Kjære kunde,

Vennligst les disse instruksjonene nøye før du installerer produktet og tar det i bruk for første gang!

Her finner du informasjon om hvordan du installerer og bruker produktet på en sikker og god måte for lengst mulig levetid.



* = Bare Airplus 100 og 120. Ikke AirPlus 40

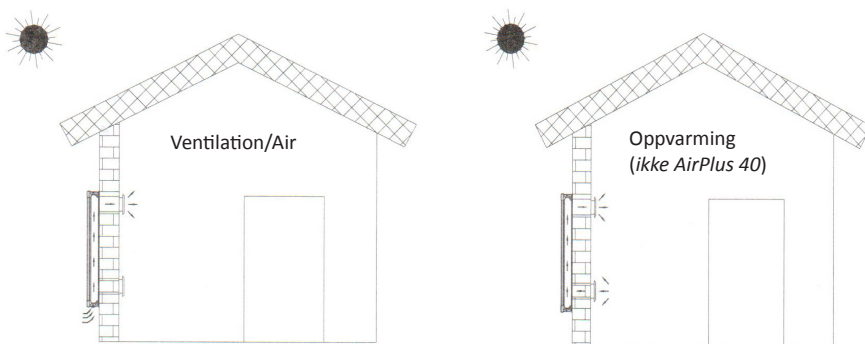
1. Beskrivelse

- Dette produktet er en solventilator drevet av solenergi/sollys og er således uavhengig av strømnettet. Ingen eksterne strømkilder er nødvendig.
- Teknologien er basert på å bruke sollys til å lagre varme.
- Egnet for hus, hytter, veksthus, lagerrom, garasjer eller lignende.
- To forskjellige oppvarmingsmodus: luft utenfra eller fra innsiden (ikke Airplus 40).

2. Kort om funksjonen til solventilatoren

Solventilatoren monteres på veggen og tar til seg varmen fra sollyset. Den innebygde soldrevne DC-viften fordeler frisk luft fra panelets luftinntak. Den kjølige luften varmes opp når den passerer gjennom absorpsjonsmaterialet mens den beveger seg opp mot utløpsrøret. Den oppvarmede luften blåser deretter inn i rommet gjennom utløpsrøret. Du kan justere termostaten til den temperaturen du ønsker at viften skal stoppe å forsyne varme.

3. Funksjoner



Oppvarming:

I denne modusen blir rommet varmet opp når innendørsluften sirkulerer gjennom solventilatoren. Denne funksjonen er tilgjengelig på Airplus 100 og 120. Ikke AirPlus 40.

For å aktivere denne modusen: Lukk lokket på kaldluftsentilen som er plassert i bunnen av solventilatoren. Åpne deretter lokket på innendørsventilen som er koblet til "rør 2" (det nedre røret). Drei lokket mot klokka. Innendørsluften vil nå bli sirkulert og varmet opp.

Ventilasjon/Oppvarming:

I denne posisjonen vil panelet ta kald luft fra utsiden og varme den opp. Oppvarming er gjort, akkurat som i forrige posisjon, men effekten er ofte lavere. Uteluften er som regel kaldere enn inneluften.

For å aktivere denne modusen: Trykk lokket på innendørsventilen som er koblet til "rør 2" (se bilde) ved å dreie lokket med klokka. Løsne deretter lokket på den innkommende luftventilen på bunnen av solventilatoren. Frisk luft vil nå trekkes inn utenfra.

4. Montering

Følgende bør tas hensyn til før montering:

Solventilatoren skal monteres i loddrett posisjon på vegg, ikke liggende eller skrått. For å oppnå maksimal effekt av din Airplus bør den plasseres på et sted med god soleksponering, uten objekter som kan skygge for panelet. Best effekt oppnås på en sørvendt vegg. Dersom dette ikke er mulig, er sørvestlig retning et noe bedre kompromiss enn sørøstlig.

Solcellene som driver viften, er plassert nederst i solventilatoren. Det er svært viktig at disse ikke utsettes for skygge fra for eksempel takutstikk, greiner eller lignende, da dette kan føre til at spenningen blir for lav til å drive viften.

Airplus 40 krever ett hull gjennom veggen, mens Airplus 100 og 120 krever to hull for å kunne bruke oppvarmingsmodus. Hullene lages enklest med en 114 mm hullsag.

Termostaten skal plasseres på vegg innendørs, minst 30 cm fra luftinntaket, men ikke rett over det. Strømkabelen til termostaten skal føres gjennom veggen. Du velger selv om du vil legge kabelen i ventilasjonsrøret, utenfor røret eller i en separat vegggjennomføring, avhengig av forholdene og hvor du ønsker å plassere termostaten.

1. Fest flensen til luftutløpet og luftinntaket (gjelder ikke Airplus 40), på baksiden med de medfølgende skruene. Husk å bruke den medfølgende tetningen, som vist i illustrasjonen på innledende side.

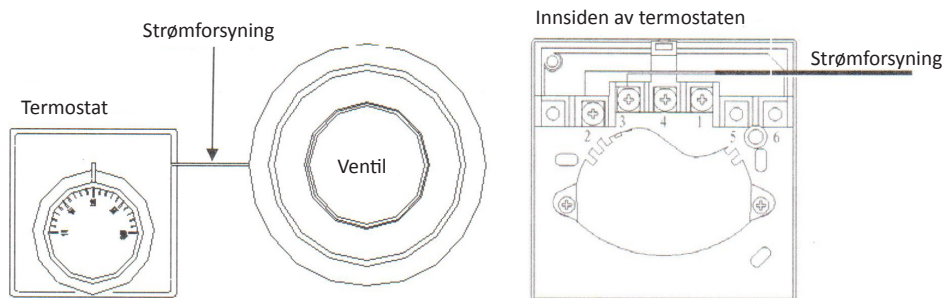
2. Bor hull i veggen for å føre røret/rørene gjennom veggen ved å følge trinnene nedenfor:

- Bruk flensene til å markere sirkler der røret/rørene skal føres gjennom veggen. Hullene skal ha litt større diameter enn røret, slik at det blir plass til rørklemmer og eventuell kabel. En hullsag på 114 mm anbefales.
- Bor hull der markeringen/markeringene er gjort.

3. Fest røret/rørene på flensen. Bruk de medfølgende rørklemmene eller en egnet ventilasjonsteip.
4. Før røret samt strømkabelen gjennom de borede hullene.
5. Skru fast solventilatoren på veggen.
6. Tett mellomrommet mellom vegg og rør med isolasjon.
7. Kapp røret/rørene til passende lengde og fest dem til ventilen. Fest deretter ventilen i vegg.

Termostat

Monter termostaten på veggen og koble strømkabelen til termostaten. Koble den røde kabelen til terminal 2 og den svarte/blå kabelen til terminal 3. Vri bryteren til ønsket temperatur. Viften slutter å blåse varmluft når romtemperaturen når den innstilte temperaturen. Termostaten har også en Av/På-knapp på siden.



Monter termostaten på den indre vegg. Unngå å feste den direkte over ventilen.

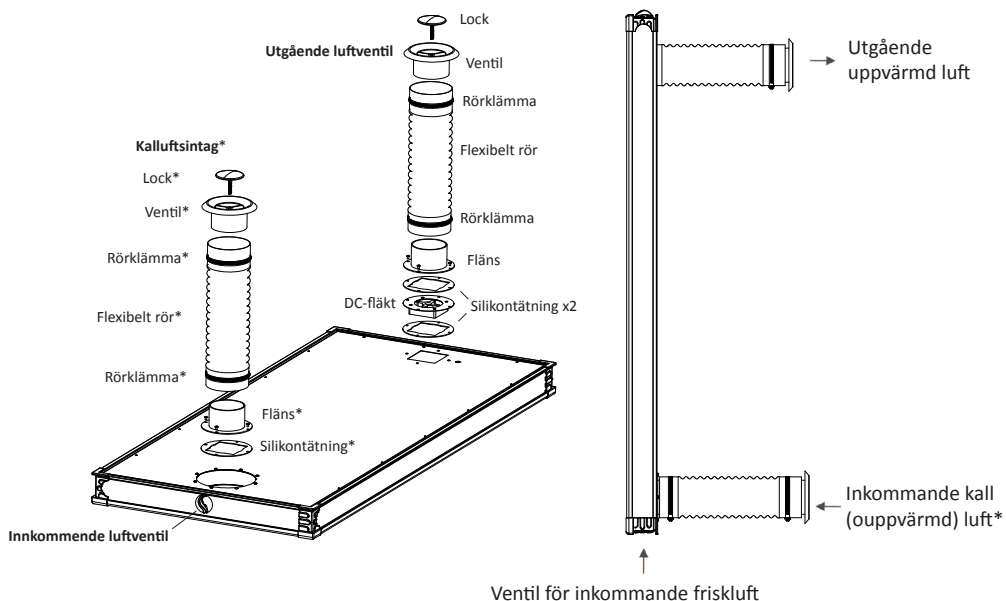
Koble den røde kabelen (merket +) til Terminal 2 og svart/blå kabel (merket-) til Terminal 3.

Produktnavn	Airplus 40 (art.nr 105065)	Airplus 100 (art.nr 105071)	Airplus 120 (art.nr 105076)
Varmeopptak	0,4 m ²	0,7 m ²	1,0 m ²
Oppvarming/Tim	36m ³ /h	100m ³ /h	120m ³ /h
Utgående temp.	35°C - 80°C		
Utendørs luftinntak	Ja		
Innendørs luftinntak	Nei	Ja	
Produktmål	830 x 560 x 85 mm	1006 x 664 x 85 mm	1460 x 664 x 85 mm
Vekt	11 kg	19 kg	25 kg

Bäste kund,

Läs dessa instruktioner noggrant innan produkten installeras och tas i bruk första gången!

Här hittar du information om hur du installerar och använder produkten på ett säkert sätt och för att säkerställa längsta möjliga livslängd.



* = Endast AirPlus 100 och 120. Ej AirPlus 40

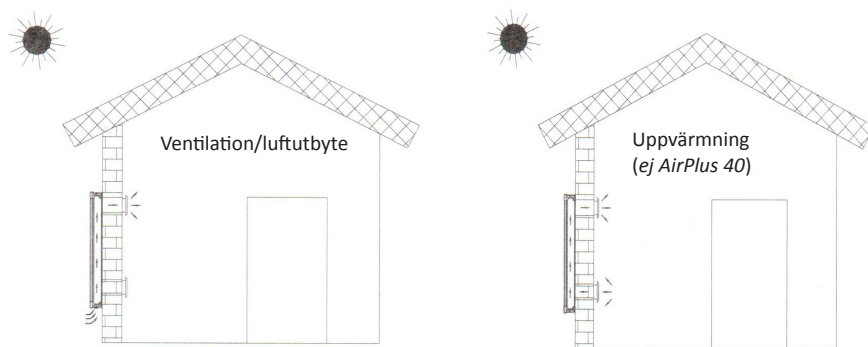
1. Beskrivning

- Denna produkt är en luft-värmeventilator som drivs med hjälp av solenergi/solljus och är därmed oberoende av elnätet. Inga externa strömkällor behövs.
- Tekniken bygger på värmeabsorption som omvandlar solljus till värme.
- Lämplig för hus, stugor, växthus, förråd, garage eller liknande.
- 2 olika lägen för uppvärmning: Luft utifrån eller inifrån (ej Airplus 40).

2. Kort om hur den fungerar

Denna produkt monteras på vägg och absorberar effektivt värmen från solljuset. Den inbyggda solcellsdrivna DC-fläkten suger in friskluft från panelens luftintag. Den svalare luften värms upp när den passerar genom absorptionsmaterialet medan den rör sig uppåt mot utloppsroret. Den uppvärmda luften blåser sedan in i rummet genom utloppsroret. Med den medföljande termostaten kan du ställa in vid vilken rumstemperatur som du önskar att fläkten ska bryta värmeförseln.

3. Funktioner



Uppvärmning:

I detta läge värms rummet upp genom att inomhusluften cirkuleras genom solventilatorn. *Denna funktion finns på Airplus 100 och 120. Ej Airplus 40.*

För att aktivera detta läge: Stäng locket på friskluftsventilens som är placerad i botten på solventilatorn. Öppna sedan locket på inomhusventilen som är ansluten på "rör 2" (det nedre röret). Vrid locket moturs. Inomhusluften kommer nu att cirkuleras och värmas upp.

Ventilation/luftutbyte:

I detta läge tar panelen in frisk luft utifrån och ett luftutbyte sker. Uppvärmning sker, precis som i föregående läge, men effekten är ofta lägre då

utomhusluften som regel är kallare än inomhusluften.

För att aktivera detta läge: Stäng locket på inomhusventilen som är ansluten till ”rör 2” (se bild) genom att vrida locket medurs. Lossa sedan locket på friskluftsventilen i botten på solvärmepanelen. Frisk luft kommer nu att dras in utifrån.

4. Montering

Följande bör beaktas inför montering:

Solventilatorn ska monteras i lodrät position på vägg (ej liggande eller lutande). För att uppnå maximal effekt av din Airplus; placera den på en plats med god exponering av solljus, fri från objekt som kan skugga panelen. Bäst effekt får du på en vägg mot söder. Om det inte är möjligt är sydvästlig riktning en något bättre kompromiss än sydöst.

Solcellerna som driver fläkten är placerade längst ned i solventilatorn. Det är mycket viktigt att dessa inte utsätts för skuggor av t.ex utskickande tak, trädgrenar eller liknande då detta medför att spänningen blir för låg för att driva fläkten.

Airplus 40 kräver ett hål genom vägg och Airplus 100 och 120 kräver två hål (för att kunna nyttja uppvärmnings-läget). Dessa görs enklast med en 114 mm hålsåg.

Termostaten ska placeras på vägg inomhus, minst 30 cm från (inte direkt ovanför) luftinloppet. Strömkabeln till denna ska föras igenom väggen. Du väljer själv om du vill placera kabeln i ventilationsröret, utanför röret eller i en separat väggenomföring beroende på dina förutsättningar och vart du väljer att placera termostaten.

1. Fäst flänsen till luftutloppet resp. luftinloppet (ej Airplus 40) på baksidan med medföljande skruvar. Kom ihåg att använda medföljande tätning enligt illustration på inledande sida.

2. Borra hål i väggen för att föra genom röret/rören genom att följa stegen nedan:

- Använd flänsarna för att markera cirklar där röret/rören ska föras genom vägg. Hålen ska ha något större diameter än röret för att ge plats till

rörklämmor och ev. kabel. En hålsåg på 114 mm är att rekommendera.

- Borra hål där markeringen / markeringarna gjorts.

3. Fäst röret/rören på flänsen. Använd de medföljande rörklämmorna eller använd en passande ventilationstejp.

4. För igenom rören/röret samt strömkabeln i de borrarade hålen/hålet.

5. Skruva fast solventilatorn på väggen.

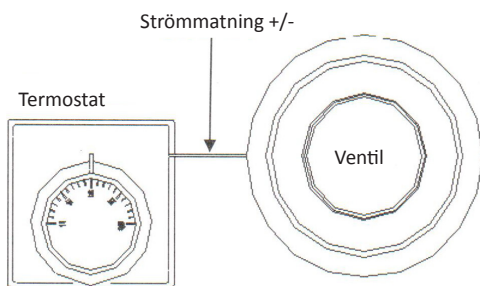
6. Täta utrymmet mellan vägg och rör med isolering.

7. Kapa röret/rören i lämplig längd och fäst dem på ventilen. Fäst därefter ventilen i väggen.

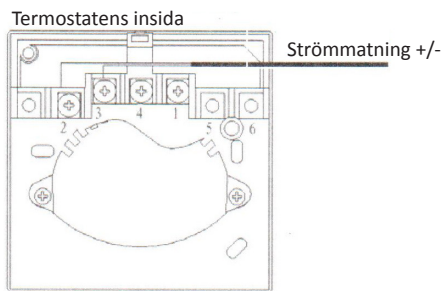
Termostat:

Montera termostaten på väggen och anslut strömkabeln till termostaten. Anslut den röda kabeln till terminal 2 och den svarta/blå kabeln till terminal 3. Vrid ratten till önskad temperatur. Fläkten slutar att blåsa varmluft när rumstemperaturen når den inställda temperaturen.

Termostaten har även en Av/På-knapp på sidan.



Montera termostaten på innerväggen. Undvik att placera den direkt ovanför ventilen.



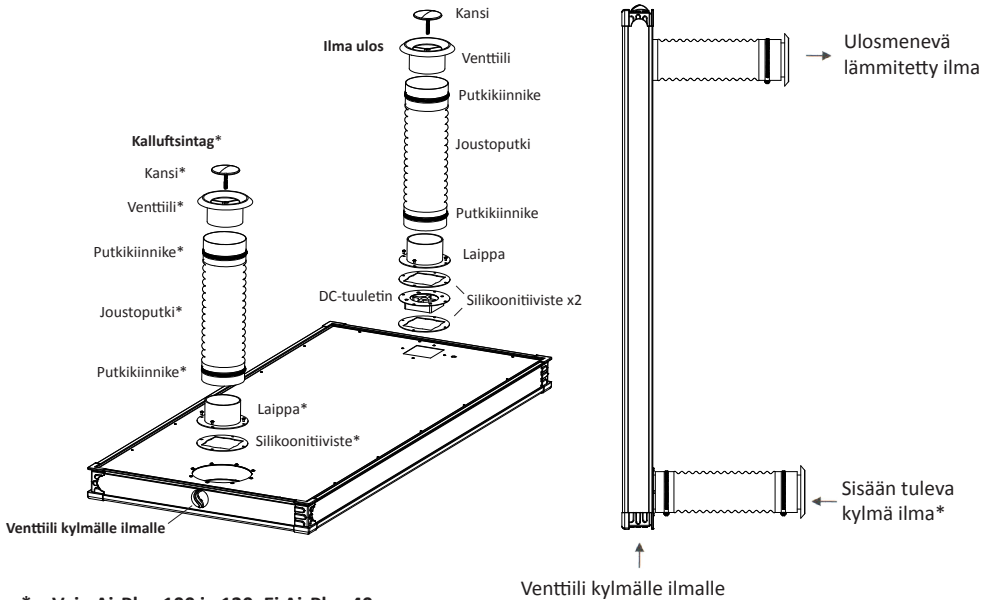
Anslut röd kabel (märkt +) till terminal 2 och svart/blå kabel (märkt -) till terminal 3.

Produktnamn	Airplus 40 (art.nr 105065)	Airplus 100 (art.nr 105071)	Airplus 120 (art.nr 105076)
Värmeabsorbator	0,4 m ²	0,7 m ²	1,0 m ²
Uppvärmning/tim	36m ³ /h	100m ³ /h	120m ³ /h
Utgående lufttemp.	35°C - 80°C		
Intag utomhusluft	Ja		
Intag inomhusluft	Nej	Ja	
Storlek	830 x 560 x 85 mm	1006 x 664 x 85 mm	1460 x 664 x 85 mm
Vikt	11 kg	19 kg	25 kg

Hyvä asiakas,

Lue tarkasti nämä ohjeet ennen kuin asennat ja otat tuotteen käyttöön!

Täältä löydät tietoa asennuksesta ja tuotteen käytöstä varmistaaksesi pisimmän käyttöiän.



* = Vain AirPlus 100 ja 120. Ei AirPlus 40

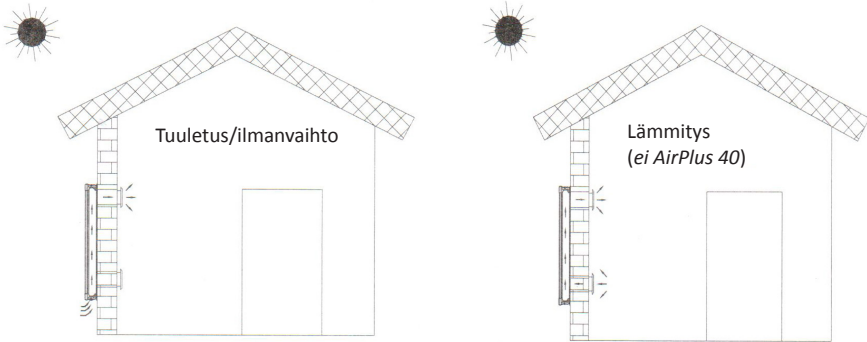
1. Tuoteselostus

- Tämä tuote toimii aurinkoenergialla joten se ei vaadi ulkoista virtalähdettä.
- Tekniikka perustuu lämmönkeräykseen joka muuttaa auringonvalon lämmöksi.
- Soveltuu taloihin, mökkeihin, kasvihuoneisiin, varastoihin, autotalliin tai vastaaviin.
- 2 eri asetusta lämmitykselle: ilmanotto ulkoilmasta tai sisäilmasta (ei Airplus 40).

2. Pika-ohje laitteen toiminnasta

Tämä tuote asennetaan seinälle missä se tehokkaasti absorboi lämmön aurin-gonvalosta. Aurinkopaneelilla toimiva sisäänrakennettu DC-tuuletin imee raitista ilmaa ilmanottoaukosta. Viileämpi ilma lämpenee kun se kulkee laitteen läpi ja nousee kohti ulostuloputkea. Lämmennyt ilma puhaltuu putken kautta sisäilmaan. Pakettiin sisältyvän termostaatin avulla voit itse säätää mieluisan lämpötilan sisätilassa.

3. Toiminnot



Lämmitys:

Tässä asetuksessa huoneen sisäilma lämpenee sisäilman kierrolla laitteen läpi. Tämä toiminto löytyy Airplus 100 och 120. Ei Airplus 40.

Tämän asetuksen saa päälle: Sulje kansi ulkoilman sisääntulolle joka sijaitsee laitteen pohjalla. Avaa sisäilmaventtiilin kansi joka sijaitsee ”putki2” (alempi putki). Käännä kantta vastapäivään. Tehtyäsi tämän sisäilma kiertää ja lämpenee laitteessa.

Tuuletus/ilmanvaihto:

Tässä asetuksessa Airplussan ilmanotto hyödyntää ulkoilmaa ja huoneessa tapahtuu ilmanvaihtoa. Tässäkin tilassa ulkoilma lämpenee, mutta ei yhtä

tehokkaasti kun sisäilmakiertoasetuksessa, johtuen siitä että ulkoilma on yleensä viileämpää kuin sisäilma.

Tämän asetuksen saa päälle: Sulje sisäilmaventtiilin kansi joka sijaitsee ”putki 2” kääntämällä kantta myötäpäivää. Löysää ulkoilmaventtiiliä joka sijaitsee laitteen pohjassa. Tämän jälkeen laitteen läpi virtaa ulkoilmaa.

4. Asennus

Seuraavat asiat tulee huomioida ennen asennusta:

Aurinkoilmalämmitin tulee asentaa pystyasentoon seinälle (ei vaakasuoraan eikä vinosti). Parhaan tehon saavuttamiseksi sijoita Airplus paikkaan, jossa se saa mahdollisimman paljon auringonvaloa ja jossa ei ole paneelia varjostavia esteitä. Paras suunta on etelään päin oleva seinä. Jos se ei ole mahdollista, lounas on hieman parempi vaihtoehto kuin kaakko.

Puhallinta käyttävät aurinkokennot sijaitsevat laitteen alaosassa. On erittäin tärkeää, ettei niihin kohdistu varjoa esimerkiksi ulkonevista katoista, puunokista tai vastaavista, sillä tämä voi laskea jännitteen liian alhaiseksi puhaltimen toimimiselle.

Airplus 40 vaatii yhden läpivientiaukon seinään, ja Airplus 100 ja 120 vaativat kaksi aukkoa (lämmitystoiminnon hyödyntämiseksi). Aukot tehdään helpoimmin 114 mm reikäsaahalla.

Termostaatti tulee asentaa sisäseinälle vähintään 30 cm päähän (ei suoraan yläpuolelle) ilman sisääntulosta. Sen virtajohto tulee viedä seinän läpi. Voit itse valita, kuljetetaanko johto ilmanvaihtoputken sisällä, putken ulkopuolella vai erillisessä läpiviennissä riippuen olosuhteista ja termostaatin sijoituspaikasta.

1. Kiinnitä laipat ilman ulostuloon ja sisääntuloon (ei koske Airplus 40 -mallia) laitteen taakse mukana toimitetuilla ruuveilla. Muista käyttää mukana tulevaa tiivistettä ohjeen mukaisesti.

2. Poraa aukko/aukot seinään putken/putkien läpivientiä varten seuraavasti:

- Käytä laippoja merkkamaan ympyrät kohtiin, joihin putket tulevat. Aukkojen tulee olla hieman putkia suurempia, jotta tilaa jää putkikiinnikkeille ja mahdolliselle kaapelille. Suositeltu reikäsaha on 114 mm.
- Poraa reiät merkittyihin kohtiin.

3. Kiinnitä putki/putket laippaan. Käytä mukana tulevia putkikiinnikkeitä tai sopivaa ilmanvaihtoteippiä.

4. Vie putki/putket sekä virtajohto porattujen aukkojen läpi.

5. Kiinnitä ilmanvaihdin ruuveilla seinään.

6. Tiivistä seinän ja putken välinen tila eristeellä.

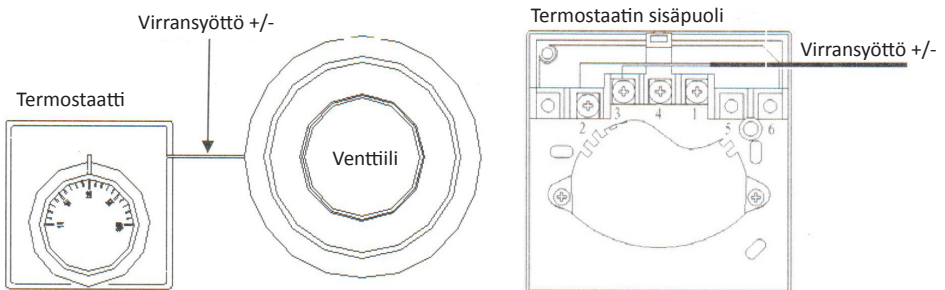
7. Katkaise putki/putket sopivaan pituuteen ja kiinnitä ne venttiiliin. Kiinnitä tämän jälkeen venttiili seinään.

Termostaatti:

Asenna termostaatti seinälle ja liitä virtajohto siihen. Kytke punainen johto liittimeen 2 ja musta/sininen johto liittimeen 3.

Käännä säädintä haluttuun lämpötilaan. Puhallin lakkaa puhaltamasta lämmintä ilmaa, kun huonelämpötila saavuttaa asetetun arvon.

Termostaatissa on myös sivussa virtakytkin (On/Off).



- Asenna termostaatti sisäseinälle.
- Vältä asentamasta suoraan venttiiliin yläpuolelle.

- Kiinnitä punainen johto (merkattu +) terminaali 2:een ja sininen/musta (merkattu -) terminaali 3:een.

Tuotenimi	Airplus 40 (art.nr 105065)	Airplus 100 (art.nr 105071)	Airplus 120 (art.nr 105076)
Lämmönabsorbointi	0,4 m ²	0,7 m ²	1,0 m ²
Lämmitys/tunti	36m ³ /h	100m ³ /h	120m ³ /h
Ulosmenevän ilman läpötila.	35°C - 80°C		
Ilmanotto ulkoilmasta	Kyllä		
Ilmanotto sisäilmasta	Ei	Kyllä	
Mitat	830 x 560 x 85 mm	1006 x 664 x 85 mm	1460 x 664 x 85 mm
Paino	11 kg	19 kg	25 kg





SUNWIND

ENJOY *your spare time*

Sunwind Gylling AS
Rudssletta 71-75, 1351 Rud, Norway
www.sunwind.no

Sunwind Gylling AB
Solkraftsvägen 12, 135 70 Stockholm, Sweden
www.sunwind.se

Sunwind Gylling OY
Niemeläntie 4A, 20780 Kaarina, Finland
www.sunwind.fi