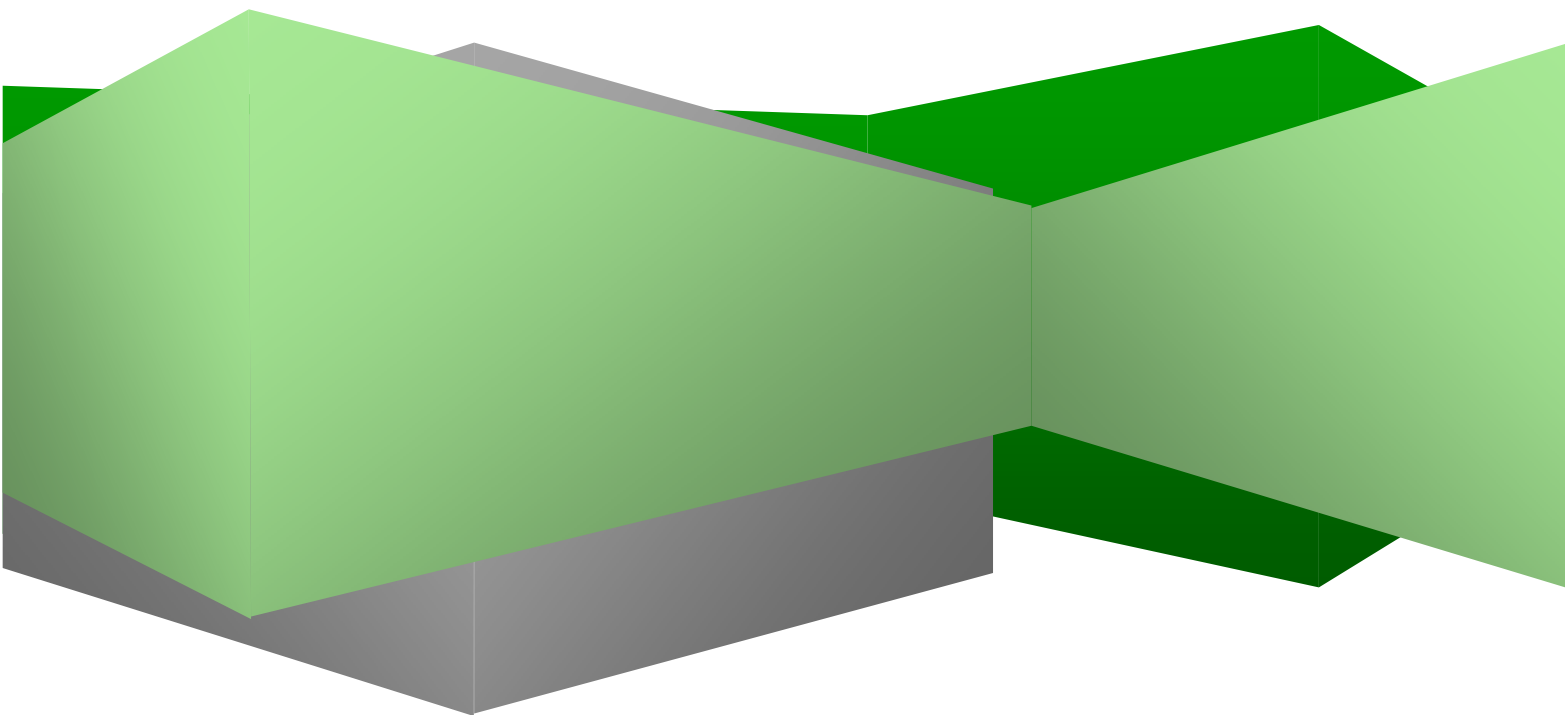
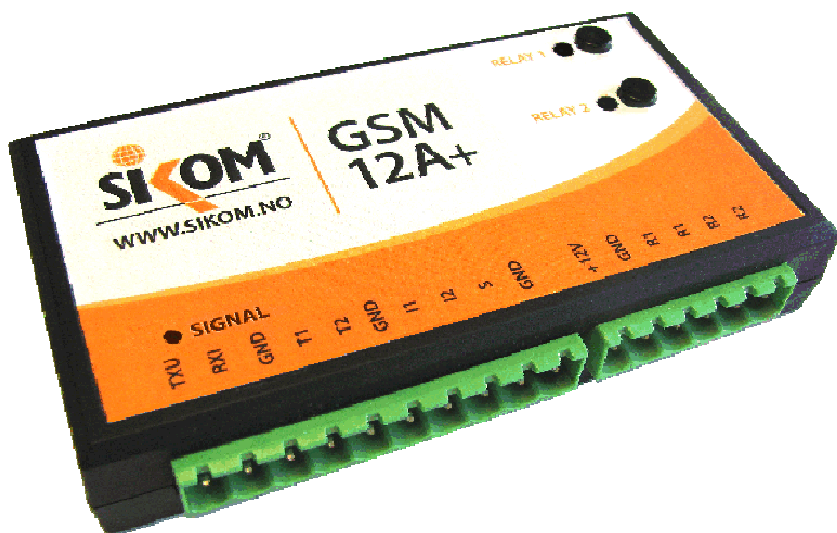


Käyttöohje GSM 12A+



HUOMIOITAVAA	3
JOHDANTO	4
TOIMINTA – GSM 12A+	4
ENNEN KÄYTTÖÄ – GSM 12A+	5
YLEISKATSAUS – GSM 12A+	5
LIITTYMÄT JA SIM-KORTIT	6
<i>VALMISTELE SIM-KORTTI</i>	6
<i>SIM-KORTIN ASETTAMINEN</i>	6
YLEISET LIITOKSET	7
<i>GSM-ANTENNI</i>	7
<i>LÄMPÖANTURI</i>	7
<i>HÄLYTYKSET</i>	7
<i>RELEET</i>	8
<i>TIEDONSYÖTTÖ</i>	8
<i>VIRTALÄHDE</i>	8
<i>KYTKENNÄT WALLAS KAUKO-OHJAIMEEN</i>	
KÄYNNISTÄMISEN VALMISTELU	9
GSM-SIGNAALIT	9
KAUKO-OHJAUS TEKSTIVIESTEILLÄ	10
WALLAS KOMENNOT	10
OHJAUKSET	11
HÄLYTYKSET JA VAROITUKSET	11
OHJAUSKOMENNOT	15
MUUT KOMENNOT	16
USEIN KYSYTTYÄ	19
TEHDASKOODIN PALAUTTAMINEN	19
VASTUUNVAPAUTUSLAUSEKE	20
RAJOITETTU TAKUU	20
TEKNISET TIEDOT	21
SÄHKÖ- JA ELEKTRONIIKKAROMU	22

HUOMIOITAVAA

Lue käyttöohje huolellisesti.

Huomioi kaikki varoitukset.

Älä altista laitetta vedelle tai kosteudelle.

Laitte puhdistetaan pyyhkimällä huolellisesti kuivalla liinalla.

Noudata asennusohjeita.

Käytä vain Sikomin määrittelemiä lisätarvikkeita.

Älä avaa laitetta tai yritä korjata sitä toimintahäiriön ilmetessä. Kaikkien korjausten tulee tapahtua valtuutetun palveluntarjoajan toimesta. Kysy lisätietoja laitteen myyjältä.

VAROITUS:

ÄLÄ altista laitetta vedelle tai pidä sitä kosteassa tilassa.

Vesi ja muut nesteet saattavat aiheuttaa toimintahäiriöitä. Takuu ei kata tällaisia vaurioita. Laitte on tarkoitettu käytettäväksi sisällä ja kuivassa ympäristössä.

VAROITUS:

Älä avaa laitetta toimintahäiriön ilmetessä. Se mitätöi takuun.

VAROITUS:

Laitte toimii kauko-ohjauksella GSM-verkossa. Laitte tulee sijoittaa GSM-verkon kattamalle alueelle, jotta sitä voi käyttää.

JOHDANTO

GSM 12A+ on tarkoitettu tiedonvälitykseen GSM-verkkoa käyttäen. Ominaisuuksiin kuuluu esim. valojen ja lämmityksen kauko-ohjaus ja 2 erillistä hälytyksen sisääntuloa ja 2 lämpötilan sisääntuloa. Laitte voidaan ohjelmoida laittamaan releitä päälle/pois, tunnistamaan lämpötiloja, jännitetasoja ja lähettämään hälytyksen tekstiviestinä. Tyypillisiä käyttökohteita ovat valojen ja lämmön kytkeminen, lämpötilan valvonta sekä tunnistimien käyttö murtohälytykseen, savun tunnistamiseen ja moneen muuhun tarkoitukseen. Laitetta ohjataan kauko-ohjauksella käyttäen tekstiviestejä. Laitetta voidaan lisäksi ohjata paikallisesti kahdesta laitteessa olevasta kytkimestä.

TOIMINTA – GSM 12A+

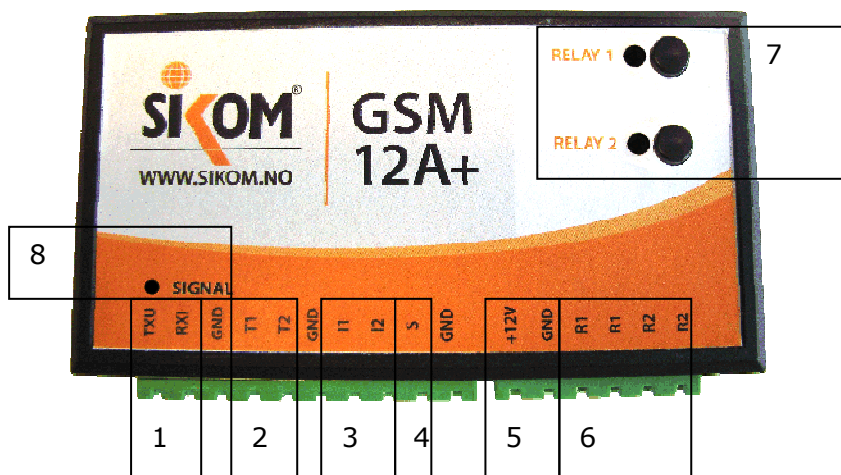
Laitetta ohjataan tekstiviesteillä. Viipeen säätäminen, tila, hälytykset ja paljon muuta voidaan ohjata helposti tekstiviestikomennoilla. Tilatietoja pyytämällä saadaan tiedot kaikista asetuksista selkeässä tekstiviestissä. Kaikki ominaisuudet on esitelty kappaleessa "Ohjaukset".

Laitte vaatii GSM-peiton tietojen välitystä varten. Jos peitto on huono, suosittelemme ulkoisen antennin käyttöä. Kentän vahvuus näkyy laitteen LED-valosta. Vihreä on hyvä, punainen huono ja peittoa ei ole ollenkaan, jos valo ei pala. LED-valo vilkahtaa kerran noin 7 sekunnin välein. Tekstiviestin saapuessa LED-valo pysyy vihreänä 1 -2 sekuntia.

Lisätietoja ja lisätarvikkeita löydät osoitteesta: www.sikom.no

Ennen käyttöä - GSM 12A+

Yleiskatsaus - GSM 12A+



- 1) Tietoliikenteen sarjaportti
- 2) Lämpöanturin sisääntulo
- 3) Hälytysanturin sisääntulo
- 4) Liikkeentunnistimen sisääntulo
- 5) Virtalähteen sisääntulo
- 6) Releen ulostulo
- 7) Painikkeet ja LED-valo releiden aktivointiin paikan päällä.
- 8) GSM-signaalin tilaa ilmaiseva LED-valo.

LIITTYMÄT JA SIM-KORTIT

Kaikki tietoliikenne tapahtuu GSM-verkossa. Laitteeseen pitää asentaa SIM-kortti, jotta sen kanssa voi kommunikoida. Laite hyväksyy eri operaattoreiden SIM-kortteja. Kysy laitteen myyjältä lisätietoja kelpaavista SIM-korteista, koska SIM-kortteja on useita erilaisia.

Huomioi:

Käytettäessä prepaid-SIM-kortteja, ne pitää ladata uudelleen. GSM 12A+ ei toimi oikein, jos SIM-kortteja ei käytetä oikein.

VALMISTELE SIM-KORTTI

GSM 12A+ vaatii, että SIM-kortin PIN-koodi on POIS KÄYTÖSTÄ.

Huomioi:

PIN-koodin poistaminen käytöstä:

- 1) Laita SIM-kortti GSM-puhelimeen.
- 2) Laita puhelin päälle ja syötä PIN-koodi.
- 3) Siirry puhelimen suoja-asetuksiin ja ota PIN-koodin kysely pois käytöstä.

Katso tarkemmat ohjeet GSM-puhelimen käyttöoppaasta.

SIM-KORTIN ASETTAMINEN

- 1) SAMMUTA GSM 12A+.
- 2) Laita kortti samaan asentoon kuin alla olevassa kuvassa.
- 3) Työnnä kortti SIM-kortin korttipaikkaan.
- 4) Kun kuuluu loksahdus, kortti lukkiutuu paikoilleen.

Poistaaksesi SIM-kortin, työnnä sitä sisäänpäin ja se liukuu ulos SIM-korttipaikasta.



GSM-antennin liitäntä

YLEISET LIITOKSET:

VAROITUS:

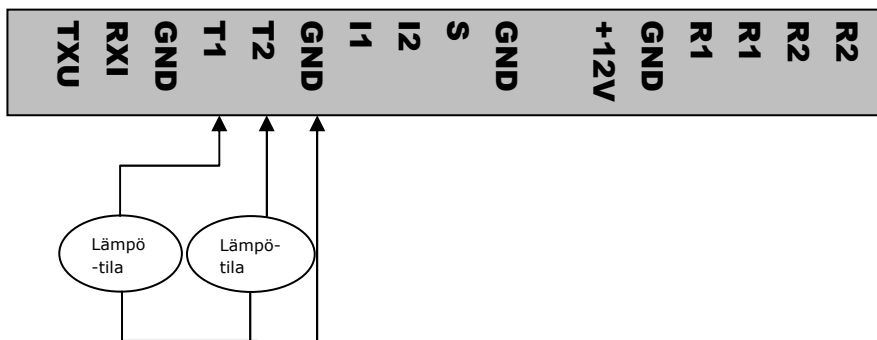
Älä laita virtaa päälle ennen kuin kaikki liitokset on tehty.
Liitä johdot niitä vastaaviin liittimiin GSM 12A+ :ssa.

GSM-ANTENNI:

Pyri sijoittamaan antenni niin korkealle kuin mahdollista pystysuoraan asentoon.
Huomaa, että antennia EI SAA laittaa suoraan metallipinnalle tai metallisten esineiden lähelle. Ne saattavat peittää GSM-signaaleja. Antenniksi käyvät kaikki neljä taajuusaluetta kattavat GSM-antennit, joissa on MMCX-liitin.

LÄMPÖANTURI:

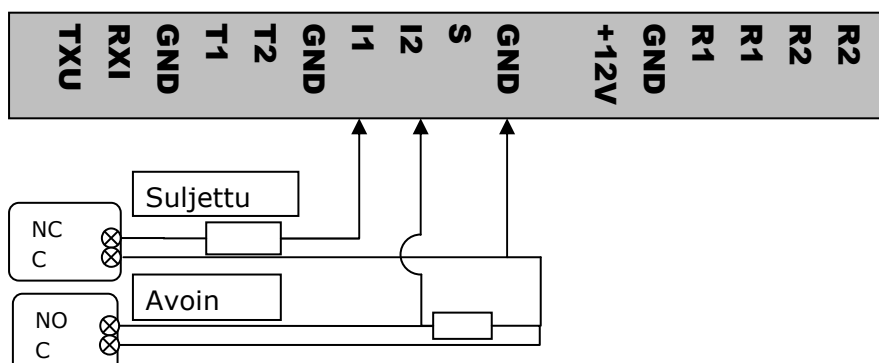
Mukana tuleva lämpöanturi voidaan liittää joko T1:een tai T2:een. Liitä T1:een tai T2:een ja GND:hen (maa). Lämpöanturi sijaitsee johdon päässä.
GSM 12A+ voi lukea lämpötilan 2 anturista. Siihen tarvitaan lisäanturi. Tilaa toinen anturi laitteen myyjältä.



HÄLYTYKSET:

GSM 12A+ :ssa on 2 hälytyksen sisääntuloa. Niihin voidaan kytkeä lämpö-, kaasu-, murto- tai muita antureita.

Sisääntulot on merkitty I1 ja I2. Sisääntuloihin tarvitaan vastus, joka on kytketty alla olevan kuvan mukaisesti. Vastuksen tulee olla kooltaan 10 kohm – 27 kohm. Hälytyksen sisääntulo aktivoituu, jos sisääntulo oikosulkeutuu tai avautuu. Laitte voi käsitellä sekä normaalitilassa avoimena että suljettuina olevia koskettimia.



RELEET:

GSM 12A+:ssa on 2 **jännitteetöntä** relettä. Niitä voi ohjata tekstiviesteillä tai laitteen kahdella painikkeella. Releiden ulostulot on merkitty R1 ja R2.

TIEDONSYÖTTÖ:

GSM 12A+:ssa on 2 dataliitintä, TXU ja RXI. Ne on tarkoitettu vain ulkoiseen Sikom-laitteeseen liittämistä varten. Katso lisätietoja osoitteesta www.sikom.no.

VIRTALÄHDE:

GSM 12A+ tarvitsee vakavoidun 12 V DC / 1 A virtalähteen. Kytke liittimiin +12 V ja GND (maa).

KYTKENNÄT WALLAS KAUKO-OHJAIMEEN

GSM 12A+ ottaa virran Wallas-lämmittimen ohjainpaneelistä.
Wallakselta tulevien johtimien kytkeminen GSM 12+ laitteeseen:

keltainen	->	TXU
vihreä	->	RXI
punainen	->	GND (RXI:in vieressä oleva GND)
musta	->	+12V

TXU	Data Wallakseen	10-piikkinen liitin
RXI	Data Wallaksesta	10-piikkinen liitin
GND	Wallakseen maadoitus	10-piikkinen liitin
T1	Lämpötilasignaalin sisääntulo	10-piikkinen liitin
T2	Lämpötilasignaalin 2 sisääntulo	10-piikkinen liitin
GND	Tavallinen maadoitus	10-piikkinen liitin
I1	Sisääntulo 1	10-piikkinen liitin
I2	Sisääntulo 2	10-piikkinen liitin
S	Signaali	10-piikkinen liitin
GND	Maa	10-piikkinen liitin
+12V	Teho 7 – 15 V DV	6-piikkinen liitin
GND	Maa	6-piikkinen liitin
R1	Rele 1	6-piikkinen liitin
R1	Rele 1	6-piikkinen liitin
R2	Rele 2	6-piikkinen liitin
R2	Rele 2	6-piikkinen liitin

KÄYNNISTÄMISEN VALMISTELU

Kun kaikki kytkennät on tehty ja SIM-kortti (PIN-koodi poistettuna käytöstä) asetettu, GSM 12A+ voidaan käynnistää.

Laita virtalähde päälle ja tarkkaile laitteen LED-valoa.

- Käynnistymisen aikana LED-valo on vihreä.
- Jos SIM-kortti puuttuu tai SIM-kortissa on jokin vika, LED-valo alkaa vilkkua vihreänä muutaman sekunnin kuluttua. Jos näin tapahtuu, tarkista sen PIN-koodi ja että se on hyvin paikoillaan.
- Viat ilmaistaan kahdella lyhyellä toistuvalla väläyksellä.
- Jos LED-valo vilkuttaa punaista valoa, itsetarkistusohjelmassa on virhe. Ota yhteyttä laitteen myyjään.

GSM-SIGNAALIT:

GSM-signaalin vahvuus näkyy signaalin LED-valosta. LED-valo välähtää noin 7 sekunnin välein.

- Vihreä tarkoittaa hyvää signaalia.
- Punainen tarkoittaa heikompaa / huonoa signaalia.
- Jos valoa ei ole, ei ole signaalia. Laitetta ei voida tällöin kauko-ohjata.

Kahdessa viimeisessä tapauksessa, yritä liikuttaa antennia GSM-signaalin parantamiseksi. Yksi vaihtoehto on ostaa ulkoantenni. Antenniksi käyvät kaikki neljä taajuusaluetta kattavat GSM-antennit, joissa on MMCX-liitin.

KAUKO-OHJAUS TEKSTIVIESTEILLÄ

GSM 12A+:aa voidaan kauko-ohjata lähettämällä tekstiviestejä laitteeseen. Se voidaan tehdä tavallisella GSM-puhelimella.

Laitteessa on joukko komentoja sen ohjausta varten. Kukin komento on erilainen ja sisältää kirjaimen, joka liittyy ominaisuuden tekstiviestiin. Kirjaimen lisäksi numeroita 1 ja 0 käytetään lyhenteinä ilmauksista päälle/pois päältä. Asetukset voivat vaihdella, mutta ne selitetään tässä kappaleessa. Huomaa, että useita komentoja voidaan yhdistellä samaan tekstiviestiin.

HUOMAUTUS!

GSM 12A+:ssa on turvakoodi. Koodin tarkoituksena on estää ulkopuolisia käyttämästä laitetta. Tehdasasetus on 1234. Vaihda turvakoodi niin pian kuin mahdollista.

Yleiset ehdot tekstiviestin lähettämiseksi:

- Käytä GSM-puhelintasi ja kirjoita tekstiviesti.
- Aloita tekstiviesti vakioasetuksena olevalla yksilöllisellä koodilla 1234 ja kirjoita sitten komento. (HUOM. Muista aina laittaa koodin jälkeen väli.)
- Lähetä viesti GSM 12A+:ssa olevan SIM-kortin numeroon

WALLAS LÄMMITTIMEN TEKSTIVIESTIKOMENNOT

W1 Laita Wallas-lämmitin päälle (päälle)
W0 Sammuta Wallas-lämmitin (pois päältä)
W2xx Aseta lämpötila Wallas-lämmittimelle.
S4 Kertoo asettamasi tilan tiedot.

Huomioi:

W2 komento pitää lähettää W0:n tai W1:n JÄLKEEN.

W2xx voidaan ohjelmoida välille +5 – +35 °C. Huomaa, että Wallaksen ohjelmoinnissa ei tarvitse käyttää merkkiä +.

Esimerkki:

”1234 W230” tarkoittaa Wallaksen lämpötilaa 30 °C.

S4:n tietojen päivittämiseen kuluu 15 sekuntia komennon antamisesta. Siksi on suositeltavaa, että PÄÄLLE/POIS PÄÄLTÄ/LÄMPÖTILA -komennot lähetetään erikseen vähintään 15 sekunnin välein.

OHJAUKSET:

- A Hälytys päälle / pois päältä.
- B Aktivoi/passivoi sisääntulot I1 / I2.
- D Hälytyksen sisääntulon tekstin/nimen vaihtaminen.
- E Hälytyksen palautusaika.
- F Lämpötilan palautusaika.
- L Lämpötilahälytyksen rajat.
- J Lämpötilahälytyksen aktivointi.
- N Varoitus- ja hälytystekstiviestien vastaanottavien GSM-numeroiden tallentaminen.
- O Hälytysviestien lähetyksen aktivointi / passivointi komennolla N määriteltyihin numeroihin.
- V Jännitehälytyksen rajat.
- G Jännitehälytyksen aktivointi.

- R Releen ohjaus, releen laitto päälle/pois.
- P Pulssin aktivointi releelle.
- K Termostaatin ohjauksen aktivointi / passivointi releellä 1.
- M Rajat termostaatin ohjaukselle.
- T Ajastimen ohjaus.

- S Tilaviesti.
- C Turvakoodin vaihtaminen (vakiona on 1234).
- ! Mukana seuraavat kommentit.
- Y Tekstiviestin otsikkotekstin vaihtaminen.

HUOMAA:

Komentojen välissä voi käyttää välejä, mutta EI komennon keskellä.
"1234 R1 S1" on OIKEIN, "1234 R 1 S 1 " on VÄÄRIN.

HÄLYTYKSET JA VAROITUKSET:

"A" - HÄLYTYS

Hälytyksen laittaminen PÄÄLLE/POIS PÄÄLTÄ

Parametrit: 0 = POIS PÄÄLTÄ, 1 = PÄÄLLE

Esimerkki: "1234 A0" Laita hälytys POIS PÄÄLTÄ
"1234 A1" Laita hälytys PÄÄLLE

HUOMAA:

Sisääntulojen tulee olla aktivoituina B-komennolla.

"B" - TUNNISTIMEN SISÄÄNTULOT PÄÄLLE/POIS PÄÄLTÄ

B, sen jälkeen sisääntulon numero ja 1 = PÄÄLLE tai 2 = POIS PÄÄLTÄ

Ensimmäinen parametri: 1 = sisääntulo 1, 2 = sisääntulo 2

Toinen parametri: 0 = POIS PÄÄLTÄ, 1 = PÄÄLLE

Esimerkki: "1234 B10" Passivoi tunnistimen sisääntulossa 1
"1234 B11" Aktivoi tunnistimen sisääntulossa 1
"1234 B20" Passivoi tunnistimen sisääntulossa 2
"1234 B21" Aktivoi tunnistimen sisääntulossa 2

HUOMAA:

Aktivointi pitää tehdä vain kerran. Sisääntulo on aktiivinen kunnes passivoit sen.

"D" – HÄLYTYKSEN NIMEN MUOKKAAMINEN

Kun tunnistin laukaisee sisääntulon, lähtee hälytystekstiviesti.

"Hälytys x: " ja sopiva teksti.

D:n jälkeen tulee tunnistimen sisääntulon numero ja kuvaus.

Sanan enimmäispituus on 20 kirjainta. Merkkijonon loppuun pitää laittaa #.

Esimerkki: "1234 D1Tulipalo autotallissa#"
 "1234 D2Vesivuoto#"

"E" – HÄLYTYKSEN PALAUTUSAIKA

Kun tunnistin laukaisee GSM 12A+:n, se lähettää tekstiviestin. Jos tunnistin kuitenkin pysyy yhä aktiivisena, GSM 12 A+ lähettää uuden tekstiviestin 60 minuutin kuluttua. Tämä aika on asetettu oletuksena, mutta sitä voidaan muuttaa välillä 1 – 99 minuuttia. Parametri 00 passivoi uudelleenlähetyksen. Käytä aina kahta numeroa minuuttimäärän asettamisessa.

Esimerkki: "1234 E06" Hälytys palautuu 6 minuutin kuluttua.
 "1234 E25" Hälytys palautuu 25 minuutin kuluttua.

"E" – LÄMPÖTILAN PALAUTUSAIKA

Kun lämpötilan hälytys laukeaa, GSM 12 A lähettää tekstiviestin. Jos lämpötila on yhä rajojen ulkopuolella, GSM 12A+ lähettää uuden tekstiviestin 60 minuutin kuluttua. Tämä aika on asetettu oletuksena, mutta sitä voidaan muuttaa välillä 1 – 99 minuuttia. Parametri 00 passivoi uudelleenlähetyksen. Käytä aina kahta numeroa minuuttimäärän asettamisessa.

Esimerkki: "1234 F09" Lämpötilan hälytys palautuu 9 minuutin kuluttua.

"L" – LÄMPÖTILAHÄLYTYKSEN RAJAT

GSM 12A+:lla on mahdollista tarkkailla lämpötiloja. Jos lämpötilarajat ylittyvät, se lähettää tekstiviestin. Lämpötilan ala- ja ylärajat voidaan asettaa välille -29 – +49 °C.

L:n jälkeen tulee tunnistimen sisääntulo 1 tai 2 ja sitten rajojen asetukset.

Huomioi: J-komentoa käytetään lämpötilahälytysominaisuuden aktivoimiseksi ja passivoimiseksi. L-komentoa käytetään vain lämpötilarajojen asettamisessa.

HUOMAA:

Lämpötila annetaan 3 numerolla sisältäen + tai -. Lämpötilaa varten pitää käyttää 2 numeroa.

Esimerkki:

Laittaaksesi rajaksi -3 °C, syötä "-03".

Laittaaksesi rajaksi 6 °C, syötä "+06".

"1234 L1-09+20" Sisääntulolle 1 on laitettu alarajaksi -9 °C ja ylärajaksi +20 °C.

"1234 L2+04+24" Sisääntulolle 2 on laitettu alarajaksi +4 °C ja ylärajaksi +24 °C.

Jos haluat asettaa vain ala- tai ylärajan, aseta erittäin suuri lukuarvo toiselle lämpötilarajalle.

"J" – LÄMPÖTILAHÄLYTYKSEN AKTIVOINTI

Komento "J" aktivoi tai passivoi lämpötilan tarkkailurajat.

Ensimmäinen parametri ilmaisee lämpötilan sisääntulon, 1 tai 2.

Toinen parametri ilmaisee PÄÄLLE tai POIS PÄÄLTÄ, 1 tai 0.

Esimerkki: "1234 J10" Passivoi sisääntulon T1 lämpötilahälytyksen.

"1234 J21" Aktivoi sisääntulon T2 lämpötilahälytyksen.

HUOMAA:

Voit yhdistellä komentoja "L" ja "J".

Esimerkki: "1234 L1-10+20 J11"

Lämpötilahälytys T1:lle laitetaan PÄÄLLE. Rajat ovat -10 °C ja +20 °C.

Hälytysviesti lähetetään komennolla "N" määriteltyihin GSM-numeroihin tekstiviestinä.

"N" – GSM-NUMEROT

Komentoa "N" käytetään GSM 12A+:n antamien varoitusten ja hälytysten vastaanottajien tallettamiseen. Vastaanottajiksi voidaan määritellä 4 numeroa.

Ensimmäinen parametri ilmaisee GSM-numeron paikan välillä 1 – 4.

Toinen parametri on GSM-numero.

Syötä aina # GSM-numeron jälkeen.

HUOMAA:

Jos tarvitaan maakoodia, syötä + ennen GSM-numeroa.

Esimerkki: "1234 N1+4648054555#"

Tarkoittaa: 46 Ruotsi, lähetä viesti numeroon 48054555. Tämä numero talletetaan paikkaan 1.

"1234 N3488054555#"

Numero 48054555 talletetaan paikkaan 3.